

有価証券報告書

(金融商品取引法第24条第1項に基づく報告書)

事業年度	自	2019年4月1日
(第97期)	至	2020年3月31日

佐藤商事株式会社

東京都千代田区丸の内一丁目8番1号

(E02535)

目次

	頁
表紙	
第一部 企業情報	1
第1 企業の概況	1
1 主要な経営指標等の推移	1
2 沿革	3
3 事業の内容	4
4 関係会社の状況	6
5 従業員の状況	8
第2 事業の状況	9
1 経営方針、経営環境及び対処すべき課題等	9
2 事業等のリスク	10
3 経営者による財政状態、経営成績及びキャッシュ・フローの状況の分析	11
4 経営上の重要な契約等	13
5 研究開発活動	13
第3 設備の状況	14
1 設備投資等の概要	14
2 主要な設備の状況	14
3 設備の新設、除却等の計画	15
第4 提出会社の状況	16
1 株式等の状況	16
2 自己株式の取得等の状況	25
3 配当政策	26
4 コーポレート・ガバナンスの状況等	27
第5 経理の状況	45
1 連結財務諸表等	46
2 財務諸表等	84
第6 提出会社の株式事務の概要	94
第7 提出会社の参考情報	95
1 提出会社の親会社等の情報	95
2 その他の参考情報	95
第二部 提出会社の保証会社等の情報	96

[監査報告書]

【表紙】

【提出書類】	有価証券報告書
【根拠条文】	金融商品取引法第24条第1項
【提出先】	関東財務局長
【提出日】	2020年7月31日
【事業年度】	第97期（自 2019年4月1日 至 2020年3月31日）
【会社名】	佐藤商事株式会社
【英訳名】	SATO SHO-JI CORPORATION
【代表者の役職氏名】	代表取締役社長 音羽 正利
【本店の所在の場所】	東京都千代田区丸の内一丁目8番1号
【電話番号】	03（5218）5312（大代表）
【事務連絡者氏名】	経理部長 城井 靖弘
【最寄りの連絡場所】	東京都千代田区丸の内一丁目8番1号
【電話番号】	03（5218）5312（大代表）
【事務連絡者氏名】	経理部長 城井 靖弘
【縦覧に供する場所】	佐藤商事株式会社 埼玉支店 （埼玉県熊谷市青山九丁目1番地） 佐藤商事株式会社 神奈川支店 （神奈川県藤沢市湘南台二丁目13番4号） 佐藤商事株式会社 名古屋支店 （愛知県名古屋市中村区名駅南一丁目21番19号） 佐藤商事株式会社 大阪支店 （大阪府大阪市北区堂島浜一丁目4番16号） 株式会社東京証券取引所 （東京都中央区日本橋兜町2番1号）

第一部【企業情報】

第1【企業の概況】

1【主要な経営指標等の推移】

(1) 連結経営指標等

回次	第93期	第94期	第95期	第96期	第97期
決算年月	2016年3月	2017年3月	2018年3月	2019年3月	2020年3月
売上高 (百万円)	183,861	179,947	208,387	216,896	206,197
経常利益 (百万円)	3,378	3,879	4,439	4,220	3,850
親会社株主に帰属する 当期純利益 (百万円)	2,303	2,591	3,130	3,229	2,851
包括利益 (百万円)	△32	4,679	4,353	1,374	△4
純資産額 (百万円)	36,045	40,105	43,735	44,199	43,207
総資産額 (百万円)	101,710	107,337	123,964	127,447	111,260
1株当たり純資産額 (円)	1,660.07	1,853.06	2,023.36	2,045.82	1,997.88
1株当たり当期純利益金額 (円)	106.34	120.12	145.54	150.49	132.84
潜在株式調整後1株当たり 当期純利益金額 (円)	106.05	118.43	143.03	147.49	130.20
自己資本比率 (%)	35.3	37.2	35.1	34.4	38.6
自己資本利益率 (%)	6.4	6.8	7.5	7.4	6.6
株価収益率 (倍)	6.1	7.3	8.0	6.0	6.3
営業活動による キャッシュ・フロー (百万円)	4,969	4,352	2,058	△541	4,288
投資活動による キャッシュ・フロー (百万円)	△1,019	△482	△2,659	△1,656	21
財務活動による キャッシュ・フロー (百万円)	△4,414	△4,062	830	1,919	△4,306
現金及び現金同等物の 期末残高 (百万円)	2,113	1,907	2,139	1,843	1,906
従業員数 (人)	765	785	798	831	992
(外、平均臨時雇用者数)	(115)	(111)	(93)	(93)	(90)

(注) 1. 売上高には、消費税等は含まれておりません。

2. 従業員は就業人員を、また、従業員数欄の(外書)は、臨時従業員の平均雇用人員を記載しております。

(2) 提出会社の経営指標等

回次	第93期	第94期	第95期	第96期	第97期
決算年月	2016年3月	2017年3月	2018年3月	2019年3月	2020年3月
売上高 (百万円)	165,058	160,927	186,008	193,900	182,444
経常利益 (百万円)	2,623	3,176	3,456	3,146	3,285
当期純利益 (百万円)	1,635	2,038	2,353	2,386	2,218
資本金 (百万円)	1,321	1,321	1,321	1,321	1,321
発行済株式総数 (千株)	21,799	21,799	21,799	21,799	21,799
純資産額 (百万円)	32,949	36,410	39,149	38,807	37,356
総資産額 (百万円)	94,763	99,383	114,801	117,774	100,612
1株当たり純資産額 (円)	1,517.04	1,681.67	1,810.18	1,794.76	1,725.69
1株当たり配当額 (円)	26.00	30.00	40.00	43.00	43.00
(うち1株当たり中間配当額)	(10.00)	(12.00)	(16.00)	(18.00)	(20.00)
1株当たり当期純利益金額 (円)	75.49	94.51	109.43	111.19	103.33
潜在株式調整後1株当たり 当期純利益金額 (円)	75.28	93.18	107.54	108.98	101.28
自己資本比率 (%)	34.6	36.4	33.9	32.7	36.8
自己資本利益率 (%)	4.9	5.9	6.3	6.2	5.9
株価収益率 (倍)	8.5	9.2	10.7	8.1	8.1
配当性向 (%)	34.4	31.7	36.6	38.7	41.6
従業員数 (人)	561	581	594	629	640
(外、平均臨時雇用者数)	(93)	(92)	(79)	(82)	(71)
株主総利回り (%)	81.7	113.0	154.0	127.3	124.6
(比較指標：配当込みTOPIX)	(89.2)	(102.3)	(118.5)	(112.5)	(101.8)
最高株価 (円)	846	945	1,381	1,519	1,087
最低株価 (円)	600	590	800	812	642

(注) 1. 売上高には、消費税等は含まれておりません。

2. 従業員は就業人員を、また、従業員数欄の(外書)は、臨時従業員の平均雇用人員を記載しております。

3. 最高株価及び最低株価は東京証券取引所(市場第一部)におけるものであります。

2 【沿革】

1930年2月	旧東京市日本橋区茅場町2丁目5番地にて佐藤昌二が佐藤ハガネ商店の商号で個人創業
1937年12月	佐藤昌二、秋元正雄、玉井弥平の3名が出資、佐藤商事合資会社に改組（資本金30万円）
1949年2月	鉄鋼、非鉄金属、金属雑貨、産業機械の販売並びに加工を事業目的とし、佐藤商事株式会社を、東京都中央区八丁堀2丁目3番地に設立（資本金500万円）
1949年6月	佐藤商事合資会社を吸収合併
1954年4月	大阪府大阪市南区に大阪支店新設
1955年10月	日本洋食器株式会社を新潟県燕市に設立
1956年11月	愛知県名古屋市の名古屋支店新設
1960年1月	日本クラッチ株式会社を埼玉県さいたま市に設立
1960年7月	東京都中央区八丁堀1丁目13番地10号に本社移転（旧住居表示東京都中央区八丁堀1丁目3番地）
1962年5月	東京証券取引所市場第2部に上場
1964年2月	群馬県太田市に太田支店新設
1966年1月	愛知県名古屋市の名古屋雑貨支店新設（現・名古屋ライフ支店）
1969年12月	大阪府大阪市中央区に大阪南支店新設（現・大阪ライフ支店）
1970年8月	神奈川県藤沢市に神奈川支店新設
1970年10月	日本クラッチ株式会社を関連会社とする（現・連結子会社エヌケーテック株式会社）
1972年4月	広島県広島市に広島雑貨支店新設（現・広島ライフ支店）
1973年2月	新潟県長岡市に長岡支店新設
	山形クラッチ株式会社を山形県東田川郡楡引町に設立（現・持分法適用会社）
1973年4月	埼玉県川越市に埼玉支店新設
1977年2月	日本洋食器株式会社を子会社とする（現・連結子会社）
1982年7月	新潟県燕市吉田に北越支店新設（現・新潟支店）
1983年10月	栃木県下都賀郡大平町に栃木支店新設
1988年11月	東京証券取引所市場第1部に上場
1992年1月	新潟県西蒲原郡吉田町に新潟流通センター新設
2001年10月	福島県田村郡に郡山支店新設
2003年10月	ユアサ鋼業株式会社を子会社とする（現・連結子会社メタルアクト株式会社）
2004年4月	香港佐藤商事有限公司を設立、子会社とする（現・連結子会社）
2007年4月	北海道苫小牧市に苫小牧支店新設
	SATO-SHOJI (THAILAND) CO., LTD. を設立、子会社とする（現・連結子会社）
2007年9月	上海佐商貿易有限公司を設立、子会社とする（現・連結子会社）
2008年11月	岡山県都窪郡早島町に岡山鋼材センター新設
2010年2月	東京都千代田区丸の内1丁目8番地1号に本社移転
2010年4月	SATO-SHOJI (VIETNAM) CO., LTD. を設立、子会社とする（現・連結子会社）
	愛知県小牧市に名古屋鋼材センター新設
2010年5月	SATO SHOJI KOREA CO., LTD を設立、子会社とする
2010年9月	佐藤ケミグラス株式会社を設立、子会社とする（現・連結子会社）
2011年1月	UCHIDA-SATO TECH (THAILAND) CO., LTD. を設立、子会社とする
2011年3月	曾我部（蘇州）減速機製造有限公司を設立
	国内全事業所において環境ISO14001認証取得
2012年5月	YUASA SATO (THAILAND) CO., LTD. を設立（現・持分法適用会社）
2012年7月	PT. SATO-SHOJI INDONESIA を設立、子会社とする
2013年4月	兵庫県三田市に関西鋼材センター新設
2015年5月	SATO TECHNO SERVICE (THAILAND) CO., LTD. をSATO-SHOJI (THAILAND) CO., LTD. の出資で設立
2015年8月	大東鋼業株式会社を設立、子会社とする（現・連結子会社）
2016年1月	SATO-SHOJI (VIETNAM) CO., LTD. 、ハノイ支店新設
	上海佐商貿易有限公司、常州分公司新設
2016年2月	SATO-SHOJI INDIA PRIVATE LIMITED を設立、子会社とする
2017年1月	佐藤塑料玻璃（蘇州）有限公司を佐藤ケミグラス株式会社の100%出資で設立
2017年9月	PS Device & Material INC. を香港佐藤商事有限公司の出資で台湾に設立
2018年6月	SATO-SHOJI (CAMBODIA) CO., LTD. を設立、子会社とする
2018年6月	広州佐商貿易有限公司を設立、子会社とする
2018年6月	神奈川県藤沢市に神奈川コイルセンターを移設
2019年5月	富士自動車興業株式会社を設立、子会社とする（現・連結子会社）
2020年2月	SATO SHOJI ASIA PACIFIC PTE. LTD. を設立、子会社とする

3 【事業の内容】

当社及び当社の関係会社（当社、子会社22社及び関連会社6社（2020年3月31日現在）により構成）は、鉄鋼、非鉄金属、電子材料、ライフ営業、機械・工具、営業開発の6つの事業を主として行っており、その取扱品は多岐にわたっております。

当社及び当社の関係会社の事業における当社及び関係会社の位置付け及びセグメントとの関連は次のとおりであります。なお、セグメントと同一の区分であります。

（鉄鋼事業）

当社は、当事業において、表面処理鋼板、冷延鋼板、酸洗鋼板、熱延鋼板、棒鋼、条鋼などの普通鋼、構造用炭素鋼、構造用合金鋼、工具鋼などの特殊鋼及び建築用の資材、機材を主に自動車、建設機械、農機具、建築、電機、造船、金型などの業界に販売しております。

また、各事業所は、倉庫を所有し、切断加工などの1次加工も行き、神奈川、栃木、郡山にはコイルセンターが存在しております。

〔主要な関係会社〕

エヌケーテック(株)、メタルアクト(株)、大東鋼業(株)、富士自動車興業(株)、山形クラッチ(株)、SATO-SHOJI (THAILAND) CO., LTD.、上海佐商貿易有限公司、SATO-SHOJI (VIETNAM) CO., LTD.、YUASA SATO(Thailand) Co., Ltd.

（非鉄金属事業）

当社は、当事業において、アルミニウム、亜鉛、メタルシリコン、銅合金などの素材および加工品を主に自動車、機械器具製造、ダイカスト製造業などの業界に販売しております。また、海外で調達した地金、自動車部品等を国内外に販売しております。

〔主要な関係会社〕

エヌケーテック(株)、佐藤ケミグラス(株)、富士自動車興業(株)、上海佐商貿易有限公司、SATO-SHOJI (VIETNAM) CO., LTD.

（電子材料事業）

当社は、当事業において、電子機器、電気製品及び車載機器に使用されるプリント配線基板用の積層板などの電子材料を主に電子部品業界に販売しております。

〔主要な関係会社〕

香港佐藤商事有限公司、SATO-SHOJI (THAILAND) CO., LTD.

（ライフ営業事業）

当社は、当事業において、マーチャンマークで知られる日本洋食器(株)などで製造されたナイフ・フォークなどの金属洋食器、陶磁器、北欧デンマークデザインのテーブルウェアブランド「DANSK」や自社ブランドの「D&S」、日本を代表する工業デザイナーであり、文化功労者の「柳 宗理」氏のデザイン商品などを主に百貨店、量販店、式場、ホテルなどの業界に販売しており、加えて、直営アウトレット店の多店舗化をはじめとした小売事業を推進しております。また、SP（セールスプロモーション）商品の企画販売や、パーソナルカラオケ等の商品をテレビショッピングや通信販売にて販売しております。

〔主要な関係会社〕

日本洋食器(株)

（機械・工具事業）

当社は、当事業において、旋盤、フライス盤、砥削盤、マシニングセンターなどの工作機械、各種設備・装置及び工場生産ライン一式、また、輸入機械、切削工具、研削砥石などを自動車業界を主力に国内外へ販売しております。

〔主要な関係会社〕

ネボン(株)

（営業開発事業）

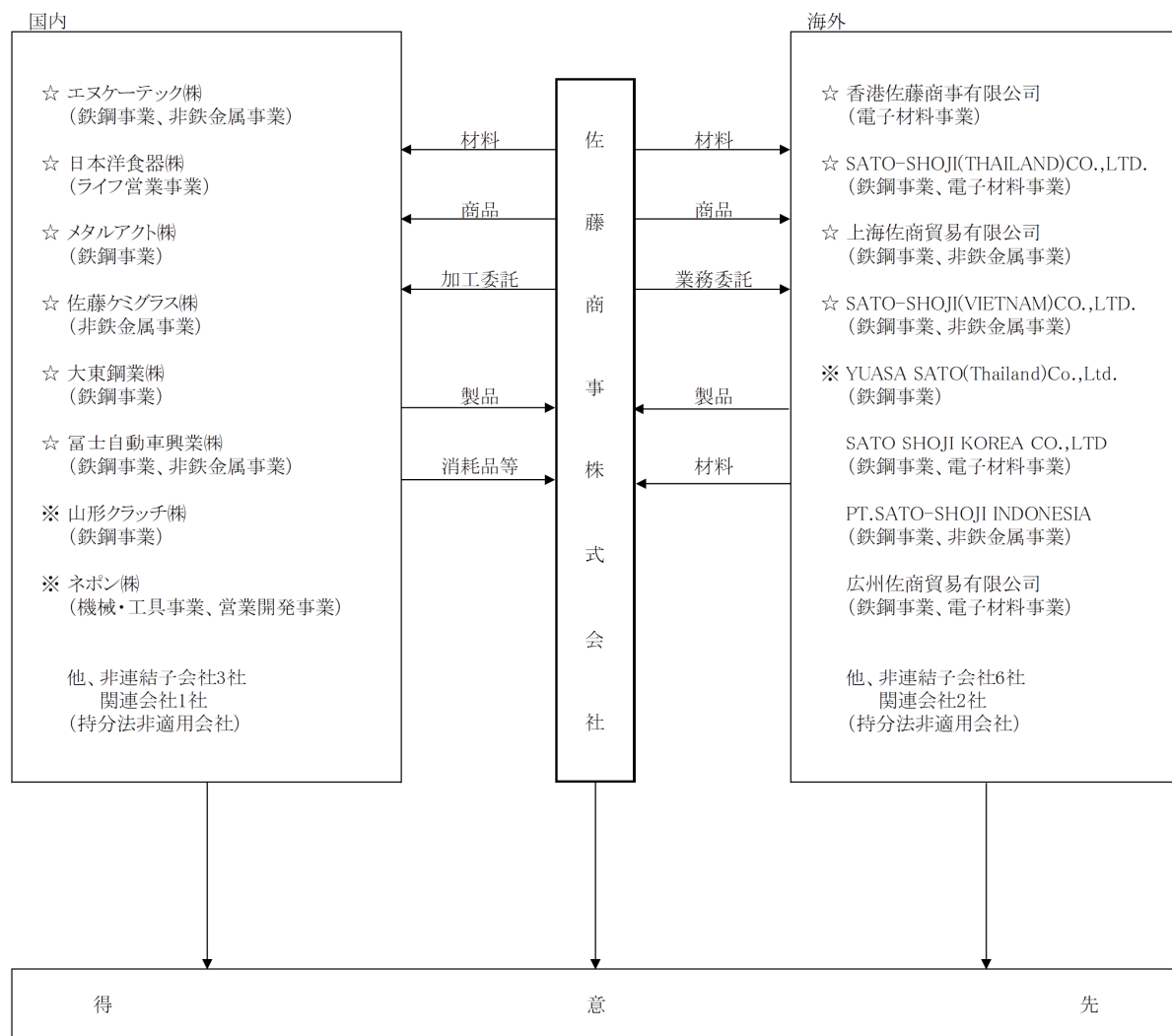
当社は、当事業において、工場建屋改修工事（OSクール工法、カバー工法など）、LED照明、各種クレーン、コンプレッサ、空調機器、リプラグなどの環境配慮型商品を自動車業界を主力に国内販売しております。

〔主要な関係会社〕

ネボン(株)

(事業系統図)

事業系統図は、次のとおりであります。



☆ 連結子会社

※ 持分法適用会社

4 【関係会社の状況】

名称	住所	資本金	主要な事業の内容	議決権の所有 (又は被所有) 割合 (%)	関係内容
(連結子会社) エヌケーテック㈱	さいたま市 北区	64百万円	鉄鋼事業、 非鉄金属事業	100.00 (一)	当社鉄鋼・非鉄金属製品の一部を加工・製造しております。当社は原材料を販売しており、また、運転資金の貸付をしております。さらに、当社は建物を賃貸しております。 役員の兼任 1名
日本洋食器㈱	新潟県燕市	40百万円	ライフ営業事業	100.00 (一)	当社金属洋食器製品の一部を製造しております。当社は原材料を販売しております。なお、当社に対し土地を賃貸しております。 役員の兼任 1名
メタルアクト㈱ (注) 3	名古屋市中区	320百万円	鉄鋼事業	100.00 (一)	当社は原材料を販売しております。 役員の兼任 2名
佐藤ケミグラス㈱	大阪市北区	30百万円	非鉄金属事業	100.00 (一)	当社は原材料を販売しており、また、運転資金の貸付をしております。 役員の兼任 2名
大東鋼業㈱	川崎市川崎区	30百万円	鉄鋼事業	100.00 (一)	当社鉄鋼製品の一部を加工・製造しております。当社は一次加工品を販売しており、また、当社は土地・建物を賃貸しております。
富士自動車興業㈱	相模原市南区	90百万円	鉄鋼事業、 非鉄金属事業	100.00 (一)	当社鉄鋼・非鉄金属製品の一部を加工・製造しております。当社は一次加工品を販売しており、また、運転資金の貸付をしております。
香港佐藤商事有限公司	Hong Kong	100千米ドル	電子材料事業	100.00 (一)	当社は原材料の一部を輸入しており、また、運転資金の貸付をしております。当社は原材料を輸出しております。 役員の兼任 1名
SATO-SHOJI (THAILAND) CO., LTD. (注) 3, 4	Thailand	110百万バーツ	鉄鋼事業、 電子材料事業	99.64 [1.49] (一)	当社は原材料の一部を輸入しております。当社は原材料を輸出しております。
上海佐商貿易有限公司 (注) 3	Shanghai	4,480千米ドル	鉄鋼事業、 非鉄金属事業	100.00 (一)	当社は原材料の一部を輸入しております。当社は原材料を輸出しております。また、金融機関からの借入に対する債務保証等をしております。
SATO-SHOJI (VIETNAM) CO., LTD.	Vietnam	1,100千米ドル	鉄鋼事業、 非鉄金属事業	100.00 (一)	当社は非鉄金属製品の一部を輸入しており、また、運転資金の貸付をしております。当社は原材料を輸出しております。
(持分法適用関連会社) 山形クラッチ㈱	山形県 東田川郡	25百万円	鉄鋼事業	30.00 (一)	当社鉄鋼製品の一部を製造しております。当社は原材料を販売しております。

名称	住所	資本金	主要な事業の内容	議決権の所有 (又は被所有) 割合 (%)	関係内容
ネボン(株) (注) 2	東京都渋谷区	601百万円	機械・工具事業、 営業開発事業	30.15 (一)	当社は原材料を販売しております。また、当社は同社が製造する機械の一部を販売しております。
YUASA SATO (Thailand) Co., Ltd.	Thailand	140百万バーツ	鉄鋼事業	40.00 (一)	当社連結子会社の鉄鋼製品の一部を製造しております。当社連結子会社は原材料を販売しており、また、運転資金の貸付をしております。さらに、当社はリース債務保証等をしております。

- (注) 1. 「主要な事業の内容」欄には、セグメントの名称を記載しております。
2. ネボン(株)は有価証券報告書提出会社であります。
3. 特定子会社に該当しております。
4. 議決権の所有割合の〔 〕内は、間接所有割合で内数となっております。

5 【従業員の状況】

(1) 連結会社の状況

2020年3月31日現在

セグメントの名称	従業員数 (人)
鉄鋼事業	644 (46)
非鉄金属事業	97 (4)
電子材料事業	63 (0)
ライフ営業事業	96 (39)
機械・工具事業	28 (0)
営業開発事業	13 (0)
全社 (共通)	51 (1)
合計	992 (90)

- (注) 1. 従業員数は就業人員であります。また、従業員欄 (外書) は、臨時従業員の当連結会計年度の平均雇用人員 (1日8時間換算) であります。
2. 全社 (共通) として記載されている従業員数は特定のセグメントに区分できない管理部門に所属しているものであります。

(2) 提出会社の状況

2020年3月31日現在

従業員数 (人)	平均年齢 (歳)	平均勤続年数 (年)	平均年間給与 (千円)
640 (71)	42.1	12.5	6,652

セグメントの名称	従業員数 (人)
鉄鋼事業	414 (41)
非鉄金属事業	54 (1)
電子材料事業	21 (0)
ライフ営業事業	59 (28)
機械・工具事業	28 (0)
営業開発事業	13 (0)
全社 (共通)	51 (1)
合計	640 (71)

- (注) 1. 従業員数は就業人員であります。また、従業員欄 (外書) は、臨時従業員の当事業年度の平均雇用人員 (1日8時間換算) であります。
2. 平均年間給与は、賞与及び基準外賃金を含んでおります (臨時雇用者は除いております)。

(3) 労働組合の状況

当社グループには、労働組合は組織されておられません。
 なお、労使関係について特に記載すべき事項はありません。

第2【事業の状況】

1【経営方針、経営環境及び対処すべき課題等】

文中の将来に関する事項は、当連結会計年度末現在において当社グループが判断したものであります。

(1) 経営方針

当社グループは、「流通・サービスを通じて広く社会に貢献する」ことを経営の基本方針としており、社会・株主・取引先・社員に信頼され、働きやすい・働き甲斐のある「人を活かす企業」を目指しながら、更に経営基盤の強い、良い会社にし、「企業価値の向上」を図ります。

(2) 経営環境と対処すべき課題

当社グループを取り巻く経営環境は、AIやIoTのデジタル技術が進化し、DXの実現に向けた動きが顕在化する中、産業構造も含め、急速なスピードで事業環境の変化が進んでおります。また、世界的な自国産化や保護主義の流れが影響し、現調化の促進や取扱い商材の多様化等が求められております。

足元では、新型コロナウイルス感染拡大による需要の急激な減速も懸念され、国内外における経済の先行きは不透明な状況が続いております。新型コロナウイルス感染拡大による業績影響に関しては、当連結会計年度の業績への影響は軽微ではありましたが、今後は事業部門毎に下記の対策を進めながら、業績影響を最小限に留めるよう努めてまいります。

このような状況の下、当社が対応すべき当面の課題は下記のとおりです。

- ①取引金額の多寡に比例する取引リスクの評価が必要な案件については、様々な角度からの検討を反映させるため、与信投資委員会にてリスクの把握と対策を検討し、案件の進捗を管理する。
- ②加工品取引が拡大する中、加工品推進室を設けることで、事前に加工不良等に起因する大きな損失の発生を抑制するとともに、予め指定した特定取引については、受注時から一定の条件で制限しリスク軽減を図る。
- ③鉄鋼事業では、ユーザーを重視した営業活動、注力商材の拡販に加え、グループ拠点との連携、未進出地域への開拓、海外人材の育成を推進。併せて、中国・東南アジア・南アジア地域での営業拠点の充実及び各現調化への対応による拡販。
- ④非鉄金属事業では、ユーザーを重視した営業活動、注力商材の拡販に加え、メーカー等との技術提携及び専門技術者の活用を推進。また、グループの海外拠点を活かした販売体制を強化し、東南アジア地域等での新規開拓・拡販に注力。
- ⑤電子材料事業では、既存のプリント配線基板用積層板に加え、実装部品等の注力商材の取り扱いを強化し、国内外の拠点を活かしながら、グループ全体での拡販を推進。香港・タイ・韓国・シンガポール・広州等の海外営業拠点を更に充実させながら、販売地域を拡大。
- ⑥ライフ営業事業では、オリジナルブランド商品開発、海外生産による低価格商品開発を行い、自社商品を中心とした国内販売を推進。また、直営アウトレットやセルフリキレーション企画、ネット媒体での直販を強化し、国内外の大手販社への新規開拓を推進。
- ⑦機械・工具事業では、大手ユーザーグループへの更なる拡販とともに、新規メーカーを開拓し販売体制を強化しながら、国内外の他部門拠点を活用した網羅的な営業領域の拡大を推進。また、ロボット自動化やライン設備一括提案による営業活動に注力。
- ⑧営業開発事業では、環境関連商品の開発や各セグメントのユーザーが取り扱う製品の販売等に取り組み、国内の拠点網を活かしながら販売活動を推進。
- ⑨社員教育の推進による人材育成の強化並びに女性社員やシニア社員の積極的な活用。
- ⑩システムデータの高度活用による効率経営及びグローバル化に対応するため、データの有効的な活用やデジタル化による業務の合理化を図るとともに、通信環境や情報セキュリティ管理を強化して、テレワーク等による業務の効率化を図る。
- ⑪個人情報を含んだ情報資産を適切に管理するため、個人情報管理体制の構築と情報漏洩防止対策の強化。
- ⑫新型コロナウイルス感染症に関する対策として、安全衛生の徹底、テレワーク及び時差出勤の推進、WEB会議の活用等を実施。

2【事業等のリスク】

有価証券報告書に記載した事業の状況、経理の状況等に関する事項のうち、投資者の判断に重要な影響を及ぼす可能性のある事項には、以下のようなものがあります。

なお、文中の将来に関する事項は、当連結会計年度末現在において、当社グループが判断したものであります。

(1) 連結業績の鉄鋼事業への依存について

当社グループの鉄鋼事業の売上高の比率は当連結会計年度で65.2%を占め、その得意先としては、商用車及び関連の自動車部品業界の割合が高く、その動向による影響は軽視できません。

セグメント売上高推移

	第93期		第94期		第95期		第96期		第97期	
鉄鋼（百万円）	115,809		111,909		129,152		138,407		134,514	
構成比/増減率（%）	63.0	△5.2	62.2	△3.4	62.0	15.4	63.8	7.2	65.2	△2.8

(2) 製品及び原材料に係る商品市況の変動による影響について

当社グループの鉄鋼事業・非鉄金属事業及び電子材料事業における主要製品及び使用される原材料は国内及び海外の商品市況により価格変動が発生します。基本的にはユーザー及びメーカーとの協議によりリスクヘッジするシステムで対応するとともにコスト削減等の対応も行っておりますが、価格変動による影響は軽視できません。また、これらの流通過程で発生しうる調達難、在庫過多等のリスクについてもユーザーの使用量及びメーカーの生産量等の情報を迅速に分析し、合理的に対応するよう努めております。

(3) 外国為替レートの変動リスクについて

当社グループの事業には外国通貨による輸出・輸入取引があり、今後も引き続き海外進出が拡大することから、これらの割合も高まっていくものと予想されます。外貨建ての取引は、為替レートの変動リスクを内包しており、円換算後の価値は当社グループの経営成績及び財政状態に影響を与える可能性があります。これらに対し、当社グループは、個々の取引ごとに為替予約をしてリスクヘッジを行い、採算を確定させるように努めております。

(4) 株価変動リスクについて

当社グループは、取引先を中心として株式を保有しており、これらは株価の変動リスクを有しております。これらのリスクに対しては、随時取引上のメリット、配当利回り等を考慮し、株式を整理するなどのリスク軽減施策を講じておりますが、当社グループの経営成績及び財政状態に影響を与える可能性があります。

(5) 金利変動リスクについて

当社グループは、金利スワップを用いるなど借入金に係る金利の変動によるリスクの軽減に努めておりますが、急激な金利の変動は当社グループの経営成績及び財政状態に影響を与える可能性があります。

(6) 信用リスクについて

当社グループの取引には、国内及び海外の取引先に対する売上債権等についての信用リスクが存在しております。「信用限度管理規定」に基づき、また、多額な取引については「与信投資委員会」での検討を踏まえた上で慎重に与信管理を行っておりますが、取引先の信用状態が悪化し、当社グループに対する債務の履行に問題が生じた場合には、当社グループの経営成績及び財政状態に影響を与える可能性があります。

(7) 事業投資リスクについて

当社グループは、新たな事業展開及び既存事業の拡充・強化を図る為、国内及び海外で新会社の設立や既存の会社への投資等を行っております。これらの投資については、社内諸規定に基づき、また、「与信投資委員会」での検討を踏まえた上で審査を実施するなど慎重を期しておりますが、投資先企業の企業価値が低下した場合には、当社グループの経営成績及び財政状態に影響を与える可能性があります。

(8) 自然災害のリスクについて

当社グループは、自然災害や事故災害、感染症の流行、その他の要因による社会的混乱等が発生したことにより、当社グループや主要取引先の事業活動に支障をきたす事態が発生した場合には、当社グループの経営成績及び財政状態に影響を与える可能性があります。

3【経営者による財政状態、経営成績及びキャッシュ・フローの状況の分析】

(1) 経営成績等の状況の概要

当連結会計年度における当社グループ（当社、連結子会社及び持分法適用会社）の財政状態、経営成績及びキャッシュ・フロー（以下、「経営成績等」という。）の状況の概要は次のとおりであります。

①財政状態及び経営成績等の状況

当連結会計年度における我が国経済は、緩やかな回復で推移してきましたが、米中貿易摩擦の長期化による先行き不透明な状況に加え、新型コロナウイルスの世界的な流行により経済活動が抑制され、景気は急速に悪化しました。

このような状況下におきまして、当社グループの連結業績は、売上高は2,061億9千7百万円（前年同期比4.9%減）、営業利益は32億7千6百万円（前年同期比13.8%減）、経常利益は38億5千万円（前年同期比8.8%減）、親会社株主に帰属する当期純利益は28億5千1百万円（前年同期比11.7%減）となりました。

セグメントごとの経営成績は次のとおりであります。

鉄鋼事業においては、主要取引業界である商用車業界は堅調に推移しましたが、国内の建産機業界向けの販売が低調であったこと等により、売上高は1,345億1千4百万円（前年同期比2.8%減）、営業利益は仕入コストの増加により利益率が低下したこと等により、16億3千5百万円（前年同期比24.5%減）となりました。

非鉄金属事業においては、商用車業界は堅調に推移しましたが、地金相場の変動による価格影響等により、売上高は290億7千7百万円（前年同期比14.8%減）、営業利益は2億8千7百万円（前年同期比11.8%減）となりました。

電子材料事業においては、国内の車載機器向けプリント配線基板用積層板の販売が減少したこと等により、売上高は218億7千1百万円（前年同期比9.6%減）、営業利益は6億8千万円（前年同期比9.6%減）となりました。

ライフ営業事業においては、自社商品の販売が堅調に推移したこと等により、売上高は89億9千2百万円（前年同期比5.7%増）、営業利益は6億1千6百万円（前年同期比18.5%増）となりました。

機械・工具事業においては、国内外の設備投資を適宜受注したこと等により、売上高は83億8千2百万円（前年同期比10.0%増）、営業利益は5千2百万円（前年同期は営業損失1千万円）となりました。

営業開発事業においては、主力の商材及び工事案件を適宜受注しましたが、需要が低迷したこと等により、売上高は33億6千7百万円（前年同期比16.4%減）、営業利益は4百万円（前年同期比91.1%減）となりました。

②キャッシュ・フローの状況

当連結会計年度における現金及び現金同等物の期末残高は前連結会計年度に比べ、6千2百万円増加し、19億6百万円となりました。

営業活動によるキャッシュ・フローにつきましては、税金等調整前当期純利益が40億9千9百万円、売上債権の減少額111億6千7百万円、たな卸資産の減少額5億4千6百万円、仕入債務の減少額110億7千1百万円、減価償却費10億3千8百万円、法人税等の支払額11億7千1百万円等により、42億8千8百万円の収入となりました。

投資活動によるキャッシュ・フローにつきましては、定期預金の払戻による収入13億9千1百万円、有形固定資産の取得による支出13億2千6百万円等により、2千1百万円の収入となりました。

財務活動によるキャッシュ・フローにつきましては、配当金の支払額9億6千1百万円、短期借入金の純減額34億8千1百万円等により、43億6百万円の支出となりました。

③生産、受注及び販売の実績

a. 生産実績

当連結会計年度における生産実績をセグメントごとに示すと、次のとおりであります。

セグメントの名称	生産高（百万円）	前年同期比（%）
鉄鋼事業	3,759	431.7
ライフ営業事業	524	△6.9
合計	4,283	237.3

(注) 1. 上記の金額には消費税等は含まれておりません。

2. 当社の連結子会社（エヌケーテック㈱、日本洋食器㈱、大東鋼業㈱、富士自動車興業㈱）の生産実績であります。

3. 鉄鋼事業における生産実績が著しく増加しておりますのは、大東鋼業㈱、富士自動車興業㈱を連結の範囲に含めたことによるものであります。

b. 受注実績

受注実績と販売実績との差異は僅少なため、受注実績の記載は省略しております。

c. 販売実績

当連結会計年度における販売実績をセグメントごとに示すと、次のとおりであります。

セグメントの名称	販売高（百万円）	前年同期比（％）
鉄鋼事業	134,514	△2.8
非鉄金属事業	29,070	△14.8
電子材料事業	21,871	△9.6
ライフ営業事業	8,992	5.7
機械・工具事業	8,382	10.0
営業開発事業	3,367	△16.4
合計	206,197	△4.9

(注) 1. 上記の金額には消費税等は含まれておりません。

2. セグメント間の取引については相殺消去しております。

(2) 経営者の視点による経営成績等の状況に関する分析・検討内容

経営者の視点による当社グループの経営成績等の状況に関する認識及び分析・検討内容は次のとおりであります。

なお、文中の将来に関する事項は、当連結会計年度末現在において判断したものであります。

①重要な会計方針及び見積り

当社グループの連結財務諸表は、わが国において一般に公正妥当と認められる会計基準に基づき作成されております。この連結財務諸表の作成にあたって、当連結会計年度末における資産、負債の報告金額及び収益、費用の報告金額に影響を与える見積り、判断及び仮定を使用することが必要になります。当社グループの経営陣は連結財務諸表作成の基礎となる見積り、判断及び仮定を過去の経験や状況に応じ合理的と判断される入手可能な情報により継続的に検証し、意思決定を行っております。しかしながら、これらの見積り、判断及び仮定は不確実性を伴うため、実際の結果と異なる場合があります。

なお、連結財務諸表の作成のための重要な会計基準等は「第5 経理の状況 1 連結財務諸表等 注記事項(連結財務諸表作成のための基本となる重要な事項)」に記載されているとおりであります。

②当連結会計年度の経営成績の状況に関する認識及び分析・検討内容

当社グループの当連結会計年度の経営成績等は、以下のとおりであります。

当連結会計年度は、2017年度～2019年度の中期経営計画における最終年度であり、「商流の革新」、「商材の発掘」を中期的な課題とし、既存商流や既存商材に安住することなく常に危機感をもちながら付加価値を生み出すことを推進してまいりました。新型コロナウイルスの感染拡大による業績への影響は軽微ではありましたが、前連結会計年度に比べ売上高は106億9千8百万円減少し、2,061億9千7百万円、営業利益は5億2千4百万円減少し、32億7千6百万円となりました。次期中期経営計画につきましては、今後、新型コロナウイルス感染拡大による事業活動の影響度合いに関して、適正な情報収集が完了し、状況が見通せるようになった段階で、速やかに公表いたします。なお、セグメント別の分析等の詳細につきましては、「(1)経営成績等の状況の概要」に記載しております。

経営成績の分析

(売上高)

当連結会計年度における売上高は、前連結会計年度に比べ106億9千8百万円減少し、2,061億9千7百万円(前年同期比4.9%減)となりました。これは国内の建産機業界向けの販売が低調であったこと等によるものであります。

(営業利益)

当連結会計年度における販売費及び一般管理費は、前連結会計年度に比べ3億5千万円増加し、128億2千6百万円(前年同期比2.8%増)となりましたが、売上高対販売費及び一般管理費比率は、前期5.8%、当期6.2%と横ばいとなりました。以上の結果、当連結会計年度の営業利益は、前連結会計年度に比べ5億2千4百万円減少し、32億7千6百万円となりました。

(経常利益)

当連結会計年度における営業外収益は、前連結会計年度に比べ1億5千1百万円増加し、9億1千7百万円(前年同期は7億6千6百万円)となりました。営業外費用は、前連結会計年度に比べ3百万円減少し、3億4千3百万円(前年同期は3億4千6百万円)となりました。以上の結果、経常利益は、前連結会計年度に比べ3億7千万円減少し、38億5千万円(前年同期比8.8%減)となりました。

(親会社株主に帰属する当期純利益)

当連結会計年度における特別利益は、前連結会計年度に比べ1億4千3百万円増加し、5億4千3百万円(前年同期は3億9千9百万円)となりました。特別損失は、前連結会計年度に比べ1億8千9百万円増加し、2億9千4百万円(前年同期は1億5百万円)となりました。以上の結果、親会社株主に帰属する当期純利益は、前連結会計年度に比べ3億7千7百万円減少し、28億5千1百万円(前年同期比11.7%減)となりました。

財政状態の分析

(流動資産)

当連結会計年度末における流動資産の残高につきましては、前連結会計年度末に比べ137億2千1百万円減少し、821億8千7百万円となりました。その要因の主なものは、受取手形及び売掛金が108億9千2百万円減少したこと、また、商品及び製品が3億7百万円減少したこと等によるものであります。

(固定資産)

当連結会計年度末における固定資産の残高につきましては、前連結会計年度末に比べ24億6千6百万円減少し、290億7千2百万円となりました。その要因の主なものは、土地が11億1千6百万円増加したこと、また、投資有価証券が39億4千6百万円減少したこと等によるものであります。

(流動負債)

当連結会計年度末における流動負債の残高につきましては、前連結会計年度末に比べ148億2千5百万円減少し、549億4千3百万円となりました。その要因の主なものは、支払手形及び買掛金が79億8千4百万円減少したこと、また、短期借入金が29億4千9百万円減少したこと等によるものであります。

(固定負債)

当連結会計年度末における固定負債の残高につきましては、前連結会計年度末に比べ3億6千9百万円減少し、131億9百万円となりました。その要因の主なものは、長期借入金が6億4千2百万円増加したこと、また、繰延税金負債が9億7千7百万円減少したこと等によるものであります。

(純資産)

当連結会計年度末における純資産の残高につきましては、前連結会計年度末に比べ9億9千2百万円減少し、432億7百万円となりました。その要因の主なものは、利益剰余金が18億6千9百万円増加したこと、その他の包括利益累計額において、その他有価証券評価差額金が27億5千9百万円減少したこと等によるものであります。

(3) 資本の財源及び資金の流動性

「第2 事業の状況 3 経営者による財政状態、経営成績及びキャッシュ・フローの状況の分析 (1) 経営成績等の状況の概要 ②キャッシュ・フローの状況」及び「第3 設備の状況 1 設備投資等の概要」をご参照下さい。

4 【経営上の重要な契約等】

特記事項はありません。

5 【研究開発活動】

特記事項はありません。

第3【設備の状況】

1【設備投資等の概要】

当社グループ（当社及び連結子会社）では、中期的な取組みとして、国内販売網の強化・充実、海外拠点の拡大、IT関連投資による合理化を掲げ、当連結会計年度は1,380百万円の設備投資を実施しました。

主な内訳は、鉄鋼及び電子材料事業の事業用建物・機械装置の取得等であります。

所要資金については、自己資金及び借入金で充当しております。

2【主要な設備の状況】

当社グループ（当社及び連結子会社）における主要な設備は、以下のとおりであります。

(1) 提出会社

2020年3月31日現在

事業所名 (所在地)	セグメントの名称	設備の内容	帳簿価額（百万円）					従業員数 (人)
			建物及び 構築物	機械装置 及び運搬具	土地 (面積㎡)	その他	合計	
本社 (東京都千代田区) (注) 3	鉄鋼事業 非鉄金属事業 電子材料事業 ライフ営業事業 機械・工具事業 営業開発事業	事務所 工具、器具 及び備品	16	—	—	59	75	187(5)
北海道地区 苫小牧支店 (北海道苫小牧市) 他1店舗	鉄鋼事業 ライフ営業事業 機械・工具事業 営業開発事業	事務所 倉庫	75	0	42 (4,974.95)	1	119	13(0)
東北地区 秋田支店 (秋田県秋田市) 他6店舗	鉄鋼事業 非鉄金属事業 ライフ営業事業 機械・工具事業 営業開発事業	事務所 倉庫 機械及び装置	839	111	989 (62,423.80)	2	1,942	74(8)
関東地区 神奈川支店 (神奈川県藤沢市) 他4店舗	鉄鋼事業 非鉄金属事業 ライフ営業事業 機械・工具事業 営業開発事業	事務所 倉庫 機械及び装置	1,683	934	2,565 (58,640.56)	18	5,201	117(8)
中部地区 名古屋支店 (名古屋市中村区) 他9店舗 (注) 3	鉄鋼事業 非鉄金属事業 ライフ営業事業 機械・工具事業 営業開発事業	事務所 倉庫 機械及び装置	1,085	161	626 (29,990.44) (15,743.43)	10	1,884	86(32)
近畿地区 大阪支店 (大阪市北区) 他5店舗 (注) 3	鉄鋼事業 非鉄金属事業 電子材料事業 ライフ営業事業 機械・工具事業 営業開発事業	事務所 倉庫 機械及び装置	423	57	627 (24,682.12)	7	1,115	88(3)
中国四国地区 広島支店 (広島県安芸郡坂町) 他5店舗	鉄鋼事業 非鉄金属事業 ライフ営業事業 機械・工具事業 営業開発事業	事務所 倉庫 機械及び装置	328	39	991 (17,318.58)	2	1,362	47(9)
九州地区 九州支店 (福岡市博多区) 他3店舗	鉄鋼事業 非鉄金属事業 ライフ営業事業 機械・工具事業 営業開発事業	事務所 倉庫 機械及び装置	85	40	491 (9,356.91)	3	621	28(6)
—	全社共通	社宅及び 賃貸設備 (駐車場・ マンション)	368	0	1,079 (48,045.08)	0	1,449	—

- (注) 1. 帳簿価額には、建設仮勘定の金額を含んでおりません。
 2. 上記の中の〈外書〉は、連結会社以外からの賃借の土地であります。
 3. 建物を賃借しており、年間賃借料は303百万円であります。
 4. 現在休止中の主要な設備はありません。
 5. 従業員数は就業人員であります。なお、(外書)は期末の臨時雇用者数であります。

(2) 国内子会社

2020年3月31日現在

会社名 (所在地)	セグメントの名称	設備の内容	帳簿価額 (百万円)					従業員数 (人)
			建物及び 構築物	機械装置 及び運搬具	土地 (面積㎡)	その他	合計	
エヌケーテック㈱ (さいたま市北区)	鉄鋼事業 非鉄金属事業	事務所 生産設備	116	7	320 (3,870.61)	0	444	39
日本洋食器㈱ (新潟県燕市)	ライフ営業事業	事務所 生産設備	22	2	126 (17,638.44)	6	157	37
メタルアクト㈱ (名古屋市中区)	鉄鋼事業	事務所	11	0	— (1,172.69)	2	14	22
佐藤ケミグラス㈱ (大阪市北区)	非鉄金属事業	工具、器具及び 備品	2	3	—	10	16	33
大東鋼業㈱ (川崎市川崎区)	鉄鋼事業	事務所 生産設備	—	0	—	29	30	20
富士自動車興業㈱ (相模原市南区)	鉄鋼事業 非鉄金属事業	事務所 生産設備	226	172	555 (9,366.43)	2	956	103

- (注) 1. 帳簿価額には、建設仮勘定の金額を含んでおりません。
2. 現在休止中の主要な設備はありません。
3. 従業員数は就業人員であります。
4. 上記の中の<外書>は連結会社以外からの賃借の土地であります。

(3) 在外子会社

2020年3月31日現在

会社名 (所在地)	セグメントの名称	設備の内容	帳簿価額 (百万円)					従業員数 (人)
			建物及び 構築物	機械装置 及び運搬具	土地 (面積㎡)	その他	合計	
香港佐藤商事有限公司 (Hong Kong)	電子材料事業	工具、器具及び 備品	—	—	—	1	1	8
SATO-SHOJI (THAILAND) CO., LTD. (Thailand)	鉄鋼事業 電子材料事業	事務所 物流設備	324	19	117 (20,460.00)	14	476	60
上海佐商貿易有限公司 (Shanghai)	鉄鋼事業 非鉄金属事業	工具、器具及び 備品	—	4	—	0	5	15
SATO-SHOJI (VIETNAM) CO., LTD. (Vietnam)	鉄鋼事業 非鉄金属事業	工具、器具及び 備品	—	—	—	0	0	15

- (注) 1. 帳簿価額には、建設仮勘定の金額を含んでおりません。
2. 現在休止中の主要な設備はありません。
3. 従業員数は就業人員であります。

3 【設備の新設、除却等の計画】

(1) 重要な設備の新設

当社グループ（当社及び連結子会社）では、非鉄金属事業において、日本国内における在庫機能の強化及び組立・配送業務の効率化を図ることで顧客サービスの更なる向上を目的に、物流倉庫と組立工場を自社倉庫として建設することを計画しております。

会社名 事業所名	所在地	セグメント の名称	設備の内容	投資予定金額		資金調達 方法	着手及び完了予定年月		完成後の 増加能力
				総額 (百万円)	既支払額 (百万円)		着手	完了	
佐藤ケミ グラス㈱	茨城県 つくば市	非鉄金属 事業	物流設備	1,215	754	自己資金 及び借入金	2019.12	2020.9	(注) 2

- (注) 1. 上記の金額には、消費税等は含まれておりません。
2. 完成後の増加能力は、合理的な算出が困難なため、記載しておりません。

(2) 重要な設備の改修

経常的な設備の更新のための除却等を除き、重要な設備の改修の計画はありません。

第4【提出会社の状況】

1【株式等の状況】

(1)【株式の総数等】

①【株式の総数】

種類	発行可能株式総数(株)
普通株式	87,000,000
計	87,000,000

②【発行済株式】

種類	事業年度末現在発行数 (株) (2020年3月31日)	提出日現在発行数 (株) (2020年7月31日)	上場金融商品取引所名 又は登録認可金融商品 取引業協会名	内容
普通株式	21,799,050	21,799,050	東京証券取引所 市場第一部	単元株式数 100株
計	21,799,050	21,799,050	—	—

(注) 「提出日現在発行数」欄には、2020年7月1日からこの有価証券報告書提出日までの新株予約権の行使により発行された株式数は含まれておりません。

(2)【新株予約権等の状況】

①【ストック・オプション制度の内容】

会社法に基づき発行した新株予約権は、次のとおりであります。

a. 佐藤商事株式会社 第1回新株予約権

2012年12月14日取締役会決議

決議年月日	2012年12月14日
付与対象者の区分及び人数(名)	取締役 9 監査役 3
新株予約権の数(個)※	423(注)1
新株予約権の目的となる株式の種類、内容及び数(株)※	普通株式 42,300(注)2
新株予約権の行使時の払込金額(円)※	1株当たり1円
新株予約権の行使期間※	自 2013年1月18日 至 2043年1月17日
新株予約権の行使により株式を発行する場合の株式の発行価格及び資本組入額(円)※	発行価格 487 資本組入額 244
新株予約権の行使の条件※	(注)3
新株予約権の譲渡に関する事項※	譲渡による新株予約権の取得については、当社取締役会の決議による承認を要するものとする。
組織再編成行為に伴う新株予約権の交付に関する事項※	(注)4

b. 佐藤商事株式会社 第2回新株予約権

2013年12月20日取締役会決議

決議年月日	2013年12月20日
付与対象者の区分及び人数	取締役 10 監査役 3
新株予約権の数(個)※	438 (注) 1
新株予約権の目的となる株式の種類、内容及び数(株)※	普通株式 43,800 (注) 2
新株予約権の行使時の払込金額(円)※	1株当たり1円
新株予約権の行使期間※	自 2014年1月15日 至 2044年1月14日
新株予約権の行使により株式を発行する場合の株式の発行価格及び資本組入額(円)※	発行価格 603 資本組入額 302
新株予約権の行使の条件※	(注) 3
新株予約権の譲渡に関する事項※	譲渡による新株予約権の取得については、当社取締役会の決議による承認を要するものとする。
組織再編成行為に伴う新株予約権の交付に関する事項※	(注) 4

c. 佐藤商事株式会社 第3回新株予約権

2014年7月31日取締役会決議

決議年月日	2014年7月31日
付与対象者の区分及び人数	取締役 5 監査役 3 執行役員 10
新株予約権の数(個)※	582 [559] (注) 1
新株予約権の目的となる株式の種類、内容及び数(株)※	普通株式 58,200 [55,900] (注) 2
新株予約権の行使時の払込金額(円)※	1株当たり1円
新株予約権の行使期間※	自 2014年8月29日 至 2044年8月28日
新株予約権の行使により株式を発行する場合の株式の発行価格及び資本組入額(円)※	発行価格 575 資本組入額 288
新株予約権の行使の条件※	(注) 3
新株予約権の譲渡に関する事項※	譲渡による新株予約権の取得については、当社取締役会の決議による承認を要するものとする。
組織再編成行為に伴う新株予約権の交付に関する事項※	(注) 4

d. 佐藤商事株式会社 第4回新株予約権

2015年7月31日取締役会決議

決議年月日	2015年7月31日
付与対象者の区分及び人数	取締役 6 監査役 3 執行役員 10
新株予約権の数(個)※	555 [534] (注) 1
新株予約権の目的となる株式の種類、内容及び数(株)※	普通株式 55,500 [53,400] (注) 2
新株予約権の行使時の払込金額(円)※	1株当たり1円
新株予約権の行使期間※	自 2015年8月28日 至 2045年8月27日
新株予約権の行使により株式を発行する場合の株式の発行価格及び資本組入額(円)※	発行価格 568 資本組入額 284
新株予約権の行使の条件※	(注) 3
新株予約権の譲渡に関する事項※	譲渡による新株予約権の取得については、当社取締役会の決議による承認を要するものとする。
組織再編成行為に伴う新株予約権の交付に関する事項※	(注) 4

e. 佐藤商事株式会社 第5回新株予約権

2015年9月8日取締役会決議

決議年月日	2015年9月8日
付与対象者の区分及び人数	執行役員 1
新株予約権の数(個)※	36 (注) 1
新株予約権の目的となる株式の種類、内容及び数(株)※	普通株式 3,600 (注) 2
新株予約権の行使時の払込金額(円)※	1株当たり1円
新株予約権の行使期間※	自 2015年10月3日 至 2045年8月27日
新株予約権の行使により株式を発行する場合の株式の発行価格及び資本組入額(円)※	発行価格 624 資本組入額 312
新株予約権の行使の条件※	(注) 3
新株予約権の譲渡に関する事項※	譲渡による新株予約権の取得については、当社取締役会の決議による承認を要するものとする。
組織再編成行為に伴う新株予約権の交付に関する事項※	(注) 4

f. 佐藤商事株式会社 第6回新株予約権

2016年7月29日取締役会決議

決議年月日	2016年7月29日
付与対象者の区分及び人数	取締役 6 監査役 3 執行役員 11
新株予約権の数(個)※	730 [705] (注) 1
新株予約権の目的となる株式の種類、内容及び数(株)※	普通株式 73,000 [70,500] (注) 2
新株予約権の行使時の払込金額(円)※	1株当たり1円
新株予約権の行使期間※	自 2016年8月27日 至 2046年8月26日
新株予約権の行使により株式を発行する場合の株式の発行価格及び資本組入額(円)※	発行価格 552 資本組入額 276
新株予約権の行使の条件※	(注) 3
新株予約権の譲渡に関する事項※	譲渡による新株予約権の取得については、当社取締役会の決議による承認を要するものとする。
組織再編成行為に伴う新株予約権の交付に関する事項※	(注) 4

g. 佐藤商事株式会社 第7回新株予約権

2017年7月28日取締役会決議

決議年月日	2017年7月28日
付与対象者の区分及び人数	取締役 8 監査役 3 執行役員 11
新株予約権の数(個)※	462 [447] (注) 1
新株予約権の目的となる株式の種類、内容及び数(株)※	普通株式 46,200 [44,700] (注) 2
新株予約権の行使時の払込金額(円)※	1株当たり1円
新株予約権の行使期間※	自 2017年8月26日 至 2047年8月25日
新株予約権の行使により株式を発行する場合の株式の発行価格及び資本組入額(円)※	発行価格 954 資本組入額 477
新株予約権の行使の条件※	(注) 3
新株予約権の譲渡に関する事項※	譲渡による新株予約権の取得については、当社取締役会の決議による承認を要するものとする。
組織再編成行為に伴う新株予約権の交付に関する事項※	(注) 4

h. 佐藤商事株式会社 第8回新株予約権

2018年6月22日取締役会決議

決議年月日	2018年6月22日
付与対象者の区分及び人数	取締役 8 監査役 3 執行役員 12
新株予約権の数(個)※	454 [441] (注) 1
新株予約権の目的となる株式の種類、内容及び数(株)※	普通株式 45,400 [44,100] (注) 2
新株予約権の行使時の払込金額(円)※	1株当たり1円
新株予約権の行使期間※	自 2018年7月18日 至 2048年7月17日
新株予約権の行使により株式を発行する場合の株式の発行価格及び資本組入額(円)※	発行価格 1,052 資本組入額 526
新株予約権の行使の条件※	(注) 3
新株予約権の譲渡に関する事項※	譲渡による新株予約権の取得については、当社取締役会の決議による承認を要するものとする。
組織再編成行為に伴う新株予約権の交付に関する事項※	(注) 4

i. 佐藤商事株式会社 第9回新株予約権

2019年6月21日取締役会決議

決議年月日	2019年6月21日
付与対象者の区分及び人数	取締役 8 監査役 3 執行役員 12
新株予約権の数(個)※	711 [692] (注) 1
新株予約権の目的となる株式の種類、内容及び数(株)※	普通株式 71,100 [69,200] (注) 2
新株予約権の行使時の払込金額(円)※	1株当たり1円
新株予約権の行使期間※	自 2019年7月16日 至 2049年7月15日
新株予約権の行使により株式を発行する場合の株式の発行価格及び資本組入額(円)※	発行価格 705 資本組入額 353
新株予約権の行使の条件※	(注) 3
新株予約権の譲渡に関する事項※	譲渡による新株予約権の取得については、当社取締役会の決議による承認を要するものとする。
組織再編成行為に伴う新株予約権の交付に関する事項※	(注) 4

j. 佐藤商事株式会社 第10回新株予約権
2020年6月19日取締役会決議

決議年月日	2020年6月19日
付与対象者の区分及び人数	取締役 8 監査役 3 執行役員 13
新株予約権の数(個)	748(注)1
新株予約権の目的となる株式の種類、内容及び数(株)	普通株式 74,800(注)2
新株予約権の行使時の払込金額(円)	1株当たり1円
新株予約権の行使期間	自 2020年7月16日 至 2050年7月15日
新株予約権の行使により株式を発行する場合の株式の発行価格及び資本組入額(円)	発行価格 680 資本組入額 340
新株予約権の行使の条件	(注)3
新株予約権の譲渡に関する事項	譲渡による新株予約権の取得については、当社取締役会の決議による承認を要するものとする。
組織再編成行為に伴う新株予約権の交付に関する事項	(注)4

※当事業年度の末日(2020年3月31日)における内容を記載しております。当事業年度の末日から提出日の前月末現在(2020年6月30日)にかけて変更された事項については、提出日の前月末現在における内容を[]内に記載しており、その他の事項については当事業年度の末日における内容から変更はありません。

- (注) 1. 新株予約権の目的である株式の種類は当社普通株式とし、各新株予約権の目的である株式の数(以下、「付与株式数」という。)は100株とする。
2. 当社が当社普通株式につき、株式分割(当社普通株式の株式無償割当てを含む。以下、株式分割の記載につき同じ。)又は株式併合を行う場合、次の算式により付与株式数を調整するものとする。ただし、かかる調整は、新株予約権のうち、当該時点で行使されていない新株予約権の目的である株式の数について行われ、調整の結果生じる1株未満の端数については、これを切り捨てるものとする。
- 調整後付与株式数=調整前付与株式数×株式分割・株式併合の比率
- 調整後付与株式数は、株式分割の場合は、当該株式分割の基準日の翌日(基準日を定めないときは、その効力発生日)以降、株式併合の場合は、その効力発生日以降、これを適用する。
- また、上記の他、割当日後、当社が合併、会社分割又は株式交換を行う場合及びその他これらの場合に準じて付与株式数の調整を必要とする場合、当社は、当社取締役会において必要と認める付与株式数の調整を行うことができる。
3. (1) 新株予約権者は、当社の取締役、監査役及び執行役員いずれの地位をも喪失した日の翌日から10日間以内(10日目が休日に当たる場合には翌営業日)に限り、新株予約権を行使することができる。
- (2) 上記(1)にかかわらず、当社が消滅会社となる合弁契約承認の議案、当社が分割会社となる分割契約若しくは分割計画承認の議案、当社が完全子会社となる株式交換契約若しくは株式移転計画承認の議案につき、当社株主総会で承認された場合(株主総会決議が不要の場合は、当社取締役会決議または会社法第416条第4項の規定に従い委任された執行役の決定がなされた場合)、当該承認日の翌日から30日間に限り新株予約権を行使できるものとする。ただし、(注)4に定める組織再編行為に伴う新株予約権の交付に関する事項に従って新株予約権者に再編対象会社の新株予約権が交付される場合を除くものとする。
- (3) その他の条件については、当社と新株予約権者との間で締結する「新株予約権割当契約」に定めるところによる。
4. 当社が合併(当社が合併により消滅する場合に限る。)、吸収分割若しくは新設分割(それぞれ当社が分割会社となる場合に限る。)、株式交換若しくは株式移転(それぞれ当社が完全子会社となる場合に限る。)(以上を総称して以下「組織再編行為」という。)をする場合において、組織再編行為の効力発生日(吸収合併につき吸収合併がその効力を生ずる日、新設合併につき新設合併設立株式会社成立の日、吸収分割につき吸収分割がその効力を生ずる日、新設分割につき新設分割設立株式会社成立の日、株式交換につき株式交換がその効力を生ずる日、及び株式移転につき株式移転設立完全親会社の成立の日をいう。

以下同じ。)の直前において残存する新株予約権(以下、「残存新株予約権」という。)を保有する新株予約権者に対し、それぞれの場合につき、会社法第236条第1項第8号のイからホまでに掲げる株式会社(以下「再編対象会社」という。)の新株予約権をそれぞれ交付することとする。ただし、以下の各号に沿って再編対象会社の新株予約権を交付する旨を、吸収合併契約、新設合併契約、吸収分割契約、新設分割計画、株式交換契約又は株式移転計画において定めることを条件とする。

- (1) 交付する再編対象会社の新株予約権の数
新株予約権者が保有する残存新株予約権の数と同一の数をそれぞれ交付するものとする。
- (2) 新株予約権の目的である再編対象会社の株式の種類
再編対象会社の普通株式とする。
- (3) 新株予約権の目的である再編対象会社の株式の数
組織再編行為の条件等を勘案のうえ、(注)1及び(注)2に準じて決定する。
- (4) 新株予約権の行使に際して出資される財産の価額
交付される各新株予約権の行使に際して出資される財産の価額は、以下に定める再編後行使価額に上記(3)に従って決定される当該各新株予約権の目的である再編対象会社の株式の数を乗じて得られる金額とする。再編後行使価額は、交付される各新株予約権を行使することにより交付を受けることができる再編対象会社の株式1株当たり1円とする。
- (5) 新株予約権を行使することができる期間
新株予約権を行使することができる期間の開始日と組織再編行為の効力発生日のうちいずれか遅い日から、新株予約権を行使することができる期間の満了日までとする。
- (6) 新株予約権の行使により株式を発行する場合における増加する資本金及び資本準備金に関する事項
下記に準じて決定する。
 - ① 新株予約権の行使により株式を発行する場合における増加する資本金の額は、会社計算規則第17条第1項に従い算出される資本金等増加限度額の2分の1の金額とし、計算の結果1円未満の端数が生じる場合は、これを切り上げるものとする。
 - ② 新株予約権の行使により株式を発行する場合における増加する資本準備金の額は、上記①記載の資本金等増加限度額から上記①に定める増加する資本金の額を減じた額とする。
- (7) 譲渡による新株予約権の取得の制限譲渡による新株予約権の取得については、再編対象会社の取締役会の決議による承認を要するものとする。
- (8) 新株予約権の行使の条件
(注)3に準じて決定する。
- (9) 新株予約権の取得条項
当社は、以下の①、②、③、④又は⑤の議案につき当社株主総会で承認された場合(株主総会決議が不要の場合は、当社取締役会決議又は会社法第416条第4項の規定に従い委任された執行役の決定がなされた場合)は、当社取締役会が別途定める日に、新株予約権を無償で取得することができる。
 - ① 当社が消滅会社となる合併契約承認の議案
 - ② 当社が分割会社となる分割契約又は分割計画承認の議案
 - ③ 当社が完全子会社となる株式交換契約又は株式移転計画承認の議案
 - ④ 当社の発行する全部の株式の内容として譲渡による当該株式の取得について当社の承認を要することについての定めを設ける定款の変更承認の議案
 - ⑤ 新株予約権の目的である種類の株式の内容として譲渡による当該種類の株式の取得について当社の承認を要すること又は当該種類の株式について当社が株主総会の決議によってその全部を取得することについての定めを設ける定款の変更承認の議案

②【ライツプランの内容】

該当事項はありません。

③【その他の新株予約権等の状況】

該当事項はありません。

(3)【行使価額修正条項付新株予約権付社債券等の行使状況等】

該当事項はありません。

(4)【発行済株式総数、資本金等の推移】

該当事項はありません。

(5) 【所有者別状況】

2020年3月31日現在

区分	株式の状況（1単元の株式数100株）								単元未満株式の状況（株）
	政府及び地方公共団体	金融機関	金融商品取引業者	その他の法人	外国法人等		個人その他	計	
					個人以外	個人			
株主数（人）	—	25	24	274	58	—	3,807	4,188	—
所有株式数（単元）	—	37,962	1,010	104,868	7,285	—	66,603	217,728	26,250
所有株式数の割合（%）	—	17.44	0.46	48.16	3.35	—	30.59	100	—

（注）自己株式323,381株は、「個人その他」に3,233単元、「単元未満株式の状況」に81株含まれております。

(6) 【大株主の状況】

2020年3月31日現在

氏名又は名称	住所	所有株式数（千株）	発行済株式（自己株式を除く。）の総数に対する所有株式数の割合（%）
三神興業株式会社	東京都中央区八丁堀一丁目13番10号	1,584	7.4
いすゞ自動車株式会社	東京都品川区南大井六丁目26番1号	1,451	6.8
日野自動車株式会社	東京都日野市日野台三丁目1番地1	1,270	5.9
日本マスタートラスト信託銀行株式会社（信託口）	東京都港区浜松町二丁目11番3号	806	3.8
NOK株式会社	東京都港区芝大門一丁目12番15号	619	2.9
株式会社りそな銀行	大阪府大阪市中央区備後町二丁目2番1号	554	2.6
三原不動産株式会社	東京都中央区銀座四丁目8番4号	530	2.5
日本シイエムケイ株式会社	東京都新宿区西新宿六丁目5番1号	512	2.4
JFEスチール株式会社	東京都千代田区内幸町二丁目2番3号 日比谷国際ビル	500	2.3
山陽特殊製鋼株式会社	兵庫県姫路市飾磨区中島3007番	499	2.3
計	—	8,327	38.8

（注）上記日本マスタートラスト信託銀行(株)の所有株式数は、すべて信託業務にかかる株式数であります。

(7) 【議決権の状況】

① 【発行済株式】

2020年3月31日現在

区分	株式数 (株)	議決権の数 (個)	内容
無議決権株式	—	—	—
議決権制限株式 (自己株式等)	—	—	—
議決権制限株式 (その他)	—	—	—
完全議決権株式 (自己株式等)	普通株式 323,300	—	単元株式数 100株
完全議決権株式 (その他)	普通株式 21,449,500	214,495	同上
単元未満株式	普通株式 26,250	—	—
発行済株式総数	21,799,050	—	—
総株主の議決権	—	214,495	—

(注) 「単元未満株式」欄の普通株式には、当社所有の自己保有株式が次のとおり含まれております。

自己保有株式 81株

② 【自己株式等】

2020年3月31日現在

所有者の氏名又は名称	所有者の住所	自己名義所有株式数 (株)	他人名義所有株式数 (株)	所有株式数の合計 (株)	発行済株式総数に対する所有株式数の割合 (%)
(自己保有株式) 佐藤商事(株)	東京都千代田区丸の内一丁目8番1号	323,300	—	323,300	1.48
計	—	323,300	—	323,300	1.48

2 【自己株式の取得等の状況】

【株式の種類等】 会社法第155条第3号に該当する普通株式の取得及び会社法第155条第7号に該当する普通株式の取得

(1) 【株主総会決議による取得の状況】

該当事項ありません。

(2) 【取締役会決議による取得の状況】

区分	株式数(株)	価額の総額(百万円)
取締役会(2019年5月15日)での決議状況 (取得期間 2019年5月21日～2019年6月21日)	60,000	55
当事業年度前における取得自己株式	—	—
当事業年度における取得自己株式	60,000	54
残存決議株式の総数及び価額の総額	—	—
当事業年度の末日現在の未行使割合(%)	—	—
当期間における取得自己株式	—	—
提出日現在の未行使割合(%)	—	—

(3) 【株主総会決議又は取締役会決議に基づかないものの内容】

区分	株式数 (株)	価額の総額 (百万円)
当事業年度における取得自己株式	87	0
当期間における取得自己株式	—	—

(注) 当期間における取得自己株式には、2020年7月1日からこの有価証券報告書提出日までの単元未満株式の買取りによる株式は含まれておりません。

(4) 【取得自己株式の処理状況及び保有状況】

区分	当事業年度		当期間	
	株式数(株)	処分価額の総額 (百万円)	株式数(株)	処分価額の総額 (百万円)
引き受ける者の募集を行った取得自己株式	—	—	—	—
消却の処分を行った取得自己株式	—	—	—	—
合併、株式交換、会社分割に係る移転を行った取得自己株式	—	—	—	—
その他	81,700	67	11,600	9
保有自己株式数	323,381	—	311,781	—

(注) 当期間における保有自己株式数には、2020年7月1日からこの有価証券報告書提出日までの単元未満株式の買取りによる株式は含まれておりません。

3 【配当政策】

当社は、利益配当金に関しましては、今後の収益見通し等を考慮し、継続的に利益確保を図るとともに、継続的な安定配当として下限を原則30円とし、かつ連結配当性向は25%以上を方針としております。なお、2020年4月27日に公表いたしました「次期中期経営計画（2020年度～2022年度）公表の延期に関するお知らせ」の通り、次期中期経営計画の公表を延期していることから、上記の方針に変更がある場合は次期中期経営計画と合わせて公表いたします。

また、会社法第454条第5項の規定に基づき、取締役会の決議によって中間配当を行うことができる旨を定款に定めております。

当社の剰余金の配当は、中間配当及び期末配当の年2回を基本的な方針としております。配当の決定機関については、中間配当は取締役会、期末配当は株主総会としております。

内部留保につきましては、「成長投資」としての国内海外踏まえたインフラの整備やIT投資等に充てるとともに、「人材投資」としての次世代を見据えた人材育成、グローバルかつプロフェッショナルな人材の確保に役立てたいと考えております。

当事業年度の期末配当金につきましては、1株につき23円とし、中間配当金20円と合わせ、年間では1株につき43円としております。

また、次期の配当につきましては、継続的な安定配当として下限を原則30円とし、かつ連結配当性向は25%以上という方針に基づいて、第2四半期末配当金は1株当たり20円を予定しておりますが、期末については現時点で業績予想の合理的な算定が困難であることから、未定といたします。

（注）基準日が当事業年度に属する剰余金の配当は、以下のとおりであります。

決議年月日	配当金の総額（百万円）	1株当たり配当額（円）
2019年11月6日 取締役会決議	429	20.0
2020年6月19日 定時株主総会決議	493	23.0

4 【コーポレート・ガバナンスの状況等】

(1) 【コーポレート・ガバナンスの概要】

①コーポレート・ガバナンスに関する基本的な考え方

当社は、『流通・サービスを通じて広く社会に貢献する』を第一の経営理念としております。この経営理念は、株主、取引先、社員及び企業活動を支える全てのステークホルダーを対象としており、その達成のためには、コーポレート・ガバナンスの整備、強化が最重要課題であると認識しております。

また、そのコーポレート・ガバナンスの整備、強化を推進していくには経営の効率性、健全性を高めるとともに、公正で透明度の高い経営体制を構築していくことが不可欠だと認識しております。

『組織として機能しなければ意味が無く、組織を有効にいかすには取締役の姿勢、モラル及び資質が重要である』と認識したうえで、取締役会及び執行役員会主導のもと、グループ企業全体の収益力、企業価値の向上、強固な事業基盤の構築を目指して諸施策を講じております。

②企業統治の体制の概要及び当該体制を採用する理由

イ. 企業統治の体制の概要

1. 取締役会

(目的・権限)

取締役会は、経営上の重要事項の決定と職務執行の監督を行い、適切な意思決定・経営監督の実現を目的とする機関であります。

また、社外取締役は独立かつ客観的な立場から必要に応じて助言を行い、経営の監督を行っております。

定時取締役会は、原則として月1回、また、必要に応じて臨時取締役会を開催し、機動的な経営の実現を目指します。

(構成員)

取締役会は、取締役の全員をもって組織されております。

議長は、取締役会長があたることとしております。

構成員の氏名は、(2) 役員の状況に記載のとおりであります。

なお、取締役の員数は定款において12名以内と定めております。

2. 指名報酬委員会

(目的・権限)

指名報酬委員会は、取締役の指名や報酬及び監査役の指名に関する手続きの公正性・透明性・客観性を強化し、コーポレート・ガバナンスの充実を図ることを目的とした、取締役会の諮問機関であります。

(構成員)

指名報酬委員会は、取締役会の決議によって選定された取締役、監査役で構成されております。

指名報酬委員会の委員の過半数は、株式会社東京証券取引所に対して独立役員として届出をされている独立社外役員で構成されております。

議長は、取締役の決議によって選定された委員長があたることとしております。

現在の委員は、代表取締役会長 村田和夫(委員長・議長)、代表取締役社長 音羽正利、社外取締役 齋藤脩、社外取締役 小谷健、社外監査役 饗庭典宏であります。

3. 監査役会

(目的・権限)

監査役会は、客観的な立場から取締役の職務執行を監視することを目的とする機関であります。

監査役会は、原則として月1回、また、必要に応じて随時開催しております。

(構成員)

監査役会は、監査役の全員をもって組織されております。

議長は、監査役の互選によって監査役の中から定めております。

構成員の氏名は、(2) 役員の状況に記載のとおりであります。

4. 執行役員会

(目的・権限)

執行役員会は、執行役員が会社の重要な業務執行案件を協議又は決議し、かつ、取締役会への報告を行い、会社の円滑な業務運営と発展に資することを目的とする機関であります。

執行役員会は、必要に応じて随時開催しております。

(構成員)

執行役員会は、執行役員の全員をもって組織されております。

なお、オブザーバーとして社外取締役及び監査役も出席し、議案の審議等につき必要な発言を適宜行っております。

議長は、取締役社長があたることとしております。

構成員の氏名は、(2) 役員の状況に記載のとおりであります。

5. 与信投資委員会

(目的・権限)

与信投資委員会は、金額の多寡に比例する取引・投資リスクの評価が必要な案件について、様々な角度から検討を行い、信用取引の安全性の確保及び投融資のリスクを未然に防ぐことを目的とする機関であります。

(構成員)

与信投資委員会は、取締役、経営管理部・審査部担当の執行役員を主として組織されております。

なお、オブザーバーとして社外取締役、監査役及び内部監査部門も出席し、必要な発言を適宜行っております。

議長は、取締役社長があたることとしております。

主な構成員の氏名は、(2) 役員の状況に記載のとおりであります。

6. 統括部長会議

(目的・権限)

統括部長会議は、営業面において重要と思われる事項について協議を行うことを目的とする機関であります。

(構成員)

統括部長会議は、取締役、執行役員、統括部長(副統括部長を含む)を主として構成されております。

なお、オブザーバーとして社外取締役及び監査役も出席し、必要な発言を適宜行っております。

統括部長は、川口直己、北島巖、金丸博紀、菅谷直記、辻坂晃、済木達久、平田武夫、吉崎利久、柳田隆治、長谷川晋、佐々木隆浩であります。その他の主な構成員の氏名は、(2) 役員の状況に記載のとおりであります。

7. コンプライアンス委員会

(目的・権限)

コンプライアンス委員会は、役員及び従業員等が、法令・定款・社内規定・社会規範等の遵守に努めることにより、健全な企業風土を醸成するとともに、社会的信頼の確保並びに企業価値の維持向上を図ることを目的とする機関であります。

コンプライアンス委員会は、必要に応じて随時開催しております。

(構成員)

コンプライアンス委員会は、執行役員の全員をもって組織されております。

なお、オブザーバーとして社外取締役及び監査役も出席し、必要な発言を適宜行っております。

議長は、取締役社長があたることとしております。

構成員の氏名は、(2) 役員の状況に記載のとおりであります。

8. 監査報告会

(目的・権限)

監査報告会は、会長直轄の監査部門による内部監査において検出された将来会社にとってリスクとなる可能性がある事項について、情報を共有又は協議することにより、会社の円滑な業務運営と健全な発展に資することを目的とする機関であります。

監査報告会は、年4回、また、必要に応じて随時開催しております。

(構成員)

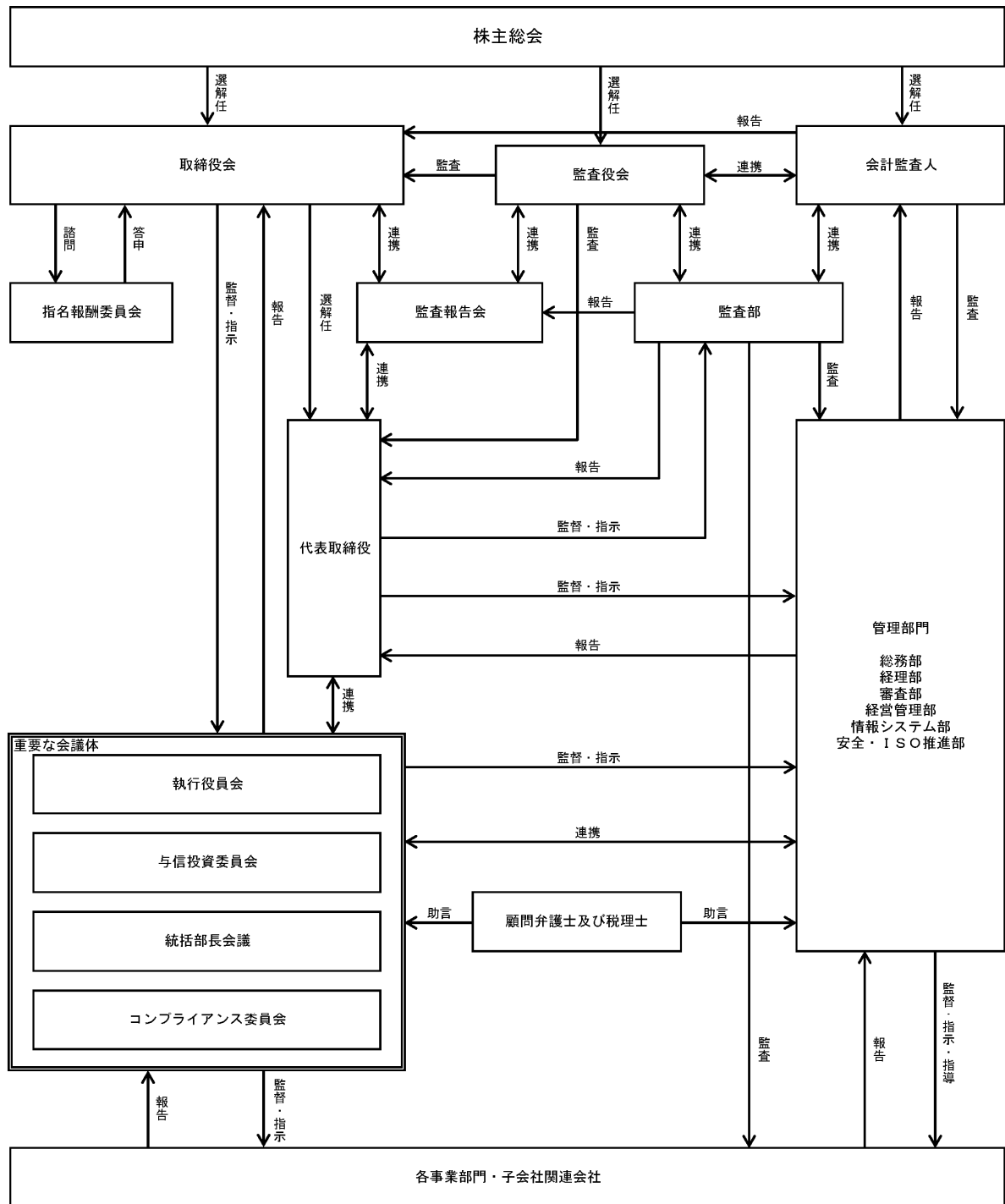
監査報告会は、取締役を兼務する役付執行役員、経営管理部を統括する執行役員及び監査部門長の指名する者により組織されております。

なお、オブザーバーとして社外取締役、執行役員及び監査役も出席できるものとしております。

議長は、監査部門を担当する取締役を兼務する役付執行役員があたることとしております。

構成員の氏名は、(2) 役員の状況に記載のとおりであります。

当社のコーポレート・ガバナンス体制の概要は下図のとおりであります。



ロ. 当該体制を採用する理由

当社は、監査役会設置会社を採用しており、経営の意思決定・監督機関としての取締役会と、その意思決定に基づく業務執行機能の分離を目的として執行役員制度を導入しております。また、取締役会の諮問機関として指名報酬委員会を設置し透明性と客観性を高めることで、コーポレート・ガバナンスの強化に資するものと判断しております。

③企業統治に関するその他の事項

イ. 内部統制システムの整備の状況

会社法の改正に伴い、2015年12月8日開催の取締役会において、「内部統制システムの構築に関する基本方針」の改訂を決議し、その後も漸次内容の見直しを行っております。

会社法第362条第4項第6号及び同条第5項並びに会社法施行規則第100条に基づき、取締役の職務の執行が法令及び定款に適合することを確保するための体制その他当社の業務の適正を確保するため必要な体制の整備について、以下の通り基本方針を定めております。

(イ) 取締役の職務の執行が法令及び定款に適合することを確保するための体制

- a. 取締役会は、「取締役会規定」に基づき、原則として月1回開催し、法令、定款並びに「取締役会付議基準」に定める付議事項を決議するほか、取締役が行う職務執行状況の報告を監督して業務の適正及びコンプライアンス体制の実効性を確保しております。
- b. 監査役は取締役会に出席し、取締役の職務執行の法令及び定款への適合性やコンプライアンス等を監視し、必要に応じて意見を述べております。
- c. 監査役は、「監査役監査規定」に基づき、定期的又は必要に応じて、取締役の職務の執行を監査しております。

(ロ) 取締役の職務の執行に係る情報の保存及び管理に関する体制

- a. 取締役会議事録、稟請決裁書等、取締役の職務執行に係る重要文書は、「書類保存規則」に基づき、保存・管理し、取締役の職務執行に係る内容が常に把握できる体制を整備しております。

(ハ) 当社グループの損失の危険の管理に関する規定その他の体制

- a. 「リスク管理に関する基本規定」を定め、当社及び子会社から成る企業集団（以下、「当社グループ」という）の活動に関連するリスク認識を全社に周知して、リスクの予防、把握と報告、管理の体制を整備しております。万一リスクが発生した場合は、所管部署においてリスクの拡大を防止し、これを最小限に止める対策を講じるとともに、それらの経験から得られた再発防止策を全社で共有しております。
- b. 「与信投資委員会」を設置し、当社グループの一定金額を超える取引、投資案件等については、様々な角度からリスク評価を行い、適切に対応する体制を整備しております。なお「与信投資委員会」には、オブザーバーとして社外取締役・監査役及び内部監査部門も参加、監視しております。
- c. 「安全衛生委員会」を設置し、災害・事故防止に関する啓蒙活動を行って、災害・事故の予防を図っております。
- d. 内部監査部門は、定期的及び必要に応じて当社グループのリスク管理状況の監査を行っております。

(ニ) 当社グループの取締役の職務の執行が効率的に行われることを確保するための体制

- a. 取締役は、「取締役会規定」「組織および業務分掌・職務権限規定」を定め、その責任と権限を明確にするとともに取締役会の迅速な意思決定機能と機動的な業務執行及び監督機能の強化を図るため、執行役員制度を採用し、取締役の職務執行の効率化を図っております。
- b. 取締役は、原則として取締役会を月1回開催し、取締役会付議事項の決議や職務執行状況の報告を行っております。取締役会決議事項については、「取締役会付議基準」を定めております。
- c. 取締役は、当社グループの経営課題やその他重要事項を、「執行役員会」「与信投資委員会」「統括部長会議」「コンプライアンス委員会」「監査報告会」の各種会議体において審議を行い、情報共有を行っております。
- d. 取締役会の諮問機関として「指名報酬委員会」を設置し、取締役の指名や報酬及び監査役の指名に関する公正性・透明性・客観性を確保しております。
- e. 取締役は、必要に応じて、弁護士・税理士等の意見を参考に職務の執行を行っております。

(ホ) 当社グループの使用人の職務の執行が法令及び定款に適合することを確保するための体制

- a. 経営理念や行動方針、ルール・マナーを定めた冊子「社員行動基準」を使用人に配布するほか、コンプライアンス・マニュアルを策定し、当社グループの使用人のコンプライアンス意識の向上を図るとともに、定期的な階層別研修やe-Learning研修でコンプライアンスの重要性の周知徹底を図っております。また、「コンプライアンス委員会」を開催して、法令違反の防止、早期発見・対応に努めております。
- b. 「組織および業務分掌・職務権限規定」に基づき、使用人の業務遂行上の基準を明確にしております。また、使用人は社内規定に基づき、業務の遂行にあたるものとし、重大な違反があった場合は、取締役会で審議し、必要に応じて適切に対処しております。
- c. 「内部監査規定」に基づき、内部監査部門は、定期的又は必要に応じて、法令並びに当社グループの社則及び示達の遵守状況、所管業務の運営及び管理状況の監査を行っております。また「監査報告会」において、監査結果等について、取締役及び監査役へ定期的に報告を行っております。
- d. 当社グループは、企業の健全性を確保するため、通報者に対して不利益な扱いを行わないことを定めた「佐藤商事グループ内部通報規定」を制定・運用し、コンプライアンスの実効性を確保しております。

(ヘ) 当社グループにおける業務の適正を確保するための体制

- a. 子会社に関する「関係会社管理規定」を定め、子会社の所管部門の統括のもと、管理及び経営指導を行っております。また、子会社は、期初に経営目標・年度予算・月次計画を策定し、月次損益計画と実績の差異原因や計画進捗及び職務遂行状況について、毎月親会社へ報告しております。
- b. 子会社の取締役は、必要に応じて当社より選任し、当該子会社の職務執行を監督して、職務の適正を確保しております。
- c. 内部監査部門は、定期的又は必要に応じて「内部監査規定」に準じた子会社の監査を行い、監査部長は監査結果に基づき、必要に応じて、指導又は勧告を行っております。また「監査報告会」において、親会社の取締役及び監査役に監査結果等の報告を行っております。
- d. 定期的又は必要に応じて、監査役及び会計監査人による子会社への監査等の実施を行っております。

(ト) 監査役がその職務を補助すべき使用人を置くことを求めた場合における当該使用人に関する事項及び使用人の取締役からの独立性に関する事項

- a. 監査役会からの要請がある場合には、補助すべき使用人を置くこととしております。
- b. 補助すべき使用人を置いた場合は、その使用人の人事・評価等については、取締役と監査役との協議を要するものとしております。

(チ) 当社グループの取締役及び使用人が監査役に報告をするための体制その他の監査役への報告に関する体制

- a. 「監査役への報告に関する規定」を定め、取締役及び使用人が監査役に報告すべき事項を明確にするほか、「監査役閲覧文書一覧」を定めております。
- b. 監査役会は、必要に応じて、取締役、会計監査人若しくは使用人に業務の報告を求めることができます。
- c. 内部監査部門は、当社グループについて実施した内部監査結果を監査役に報告するほか、各事業年度の内部監査計画、内部監査結果等について、監査役へ報告及び協議をしております。

(リ) 監査役に報告をした者が当該報告をしたことを理由として不利な取扱いを受けないことを確保するための体制

- a. 当社グループは、監査役に報告を行った者に対して、当該報告をしたことを理由とした解雇、降格等の懲戒処分や、配置転換等の人事上の措置等いかなる不利益な取扱いも行わないことを禁止しております。

(ヌ) その他監査役が監査が実効的に行われることを確保するための体制

- a. 監査役は、取締役会、執行役員会、与信投資委員会、統括部長会議等重要な会議に出席し、業務の執行状況及び審議状況を直接把握できる体制としております。また、監査役は、必要に応じて内部監査部門や弁護士、公認会計士等の外部アドバイザーに業務の協力を求めることができます。
- b. 取締役と監査役は随時面談を実施し、会社が対処すべき課題、監査役監査の整備状況、監査上の重要課題等について意見交換を行っております。
- c. 監査役が、その職務の執行について生ずる費用の前払い又は償還等の請求をしたときは、当該監査役の職務の執行に必要なと認められた場合を除き、速やかに当該費用又は債務を処理することとしております。

(ル) 反社会的勢力排除に向けた体制

- a. 当社グループは、市民生活の秩序や安全に脅威を与える反社会的勢力及び団体に対しては、一切関係を絶ち、不当な請求等には毅然とした態度で対応しております。当社総務部門を反社会的勢力に向けた対応窓口とし、「不当要求対応マニュアル」を整備して社内に周知徹底しております。また、これらの問題が発生した時は関係行政機関や顧問弁護士に連絡をとり速やかに対処しております。

ロ. リスク管理体制の整備の状況

当社グループのリスク管理体制は、風通しのよい企業風土を維持し、法令遵守の徹底を図るため、取締役と各部門長との定例会議を実施し、会社が直面している現場の諸問題に関する情報を収集・分析し、対処方法の指示等を行っております。加えて、各部門長は担当部課店員へ指示徹底を図るとともに、情報及び状況の現状把握を行うべく原則毎週担当部課店会議を開催しております。

また、内部監査部門が各拠点・子会社への監査、各種帳票・管理状況のモニタリングを定期的実施し、現場の諸問題、リスクの早期検出に努めております。検出された諸問題、リスクは、経営層へ報告され、発生頻度や影響度を勘案し、全社的な周知徹底や管理対策を実施し、これらの発生、再発防止に努め、その管理・是正状況を内部監査部門や管理部門が、取締役会、執行役員会、統括部長会議、監査報告会へ定期的に報告しております。

(2) 【役員の状況】

①役員一覧

男性 11名 女性 一名 (役員のうち女性の比率-%)

役職名	氏名	生年月日	略歴	任期	所有株式数 (千株)
代表取締役 会長	村田 和夫	1941年10月17日生	1964年4月 当社入社 1983年10月 栃木支店長 1991年2月 統括部長 1992年6月 取締役 2000年6月 常務取締役 2003年4月 代表取締役社長 2007年6月 メタルアクト㈱代表取締役社長 (現任) 2014年4月 代表取締役会長 (現任)	(注) 3	147
代表取締役 社長	音羽 正利	1957年1月26日生	1980年4月 当社入社 1996年4月 八戸営業所長 2001年10月 鶴岡支店長 2005年4月 統括部長 2007年4月 執行役員 2008年6月 取締役 2010年4月 取締役 部門担当 2011年4月 常務取締役 部門総括 2014年6月 取締役常務執行役員 部門総括 2016年4月 取締役専務執行役員 部門総括 2018年4月 代表取締役社長 (現任)	(注) 3	14
取締役 専務執行役員 経営部門担当	田浦 義明	1954年5月9日生	1977年4月 ㈱大和銀行(現㈱りそな銀行)入社 2003年6月 同行執行役 人事部担当 2005年6月 同行常務執行役員東京中央地域 CEO兼キャピトルみなと地域 CEO 2008年4月 同行常務執行役員 内部監査部門担当 2009年6月 当社顧問 2009年6月 取締役 2010年3月 取締役 部門担当 2011年4月 常務取締役 部門総括 2013年4月 専務取締役 部門総括 2014年6月 取締役専務執行役員 部門総括 2019年4月 取締役専務執行役員 経営部門担 当 (現任)	(注) 3	11
取締役 常務執行役員 鉄鋼部門(本社国内部門・海外 部門・北海道・東北・関東地区 鉄鋼店)担当	野澤 哲夫	1957年1月23日生	1980年12月 当社入社 1995年5月 滋賀支店長 2005年4月 統括部長 2007年4月 執行役員 2011年6月 取締役 部門総括 2014年4月 常務取締役 部門総括 2014年6月 取締役常務執行役員 部門総括 2019年4月 取締役常務執行役員 部門担当 2019年6月 取締役常務執行役員 鉄鋼部門 (本社国内部門・海外部門・北海 道・東北・関東地区鉄鋼店)担当 (現任)	(注) 3	13

役職名	氏名	生年月日	略歴	任期	所有株式数 (千株)
取締役 常務執行役員 経営部門（総務部・経営管理部）統括	浦野 正美	1958年1月16日生	1981年4月 当社入社 1995年2月 経理部会計課長 2001年6月 監査部長 2007年4月 副統括部長 2008年4月 執行役員 2015年4月 上席執行役員 2018年6月 常務執行役員 部門統括 2019年6月 取締役常務執行役員 経営部門（総務部・経営管理部）統括（現任）	(注) 3	5
取締役 上席執行役員 電子材料部門担当	須賀 和徳	1965年7月30日生	1991年4月 当社入社 2004年4月 電子材料部材料課長 2008年4月 電子材料部長 2010年4月 統括部長 2014年6月 執行役員 2018年6月 上席執行役員 2019年4月 上席執行役員 部門統括 2019年6月 取締役上席執行役員 電子材料部門担当（現任）	(注) 3	3
取締役（注）1	斎藤 脩	1947年9月14日生	1970年4月 日本鋼管(株)入社 1999年6月 同社取締役総合企画部長 2000年4月 同社常務執行役員総合企画部長 2001年4月 同社専務執行役員総合企画部長 2002年9月 J F E ホールディングス(株) 専務執行役員 2005年4月 J F E エンジニアリング(株) 代表取締役社長 2005年6月 J F E ホールディングス(株) 取締役 2008年6月 東京リース(株)取締役 2009年4月 東京センチュリーリース(株) (現東京センチュリー(株)監査役 当社監査役 2011年6月 2015年6月 当社取締役（現任）	(注) 3	12
取締役（注）1	小谷 健	1946年9月12日生	1969年4月 トピー実業(株)入社 1994年4月 同社金属建材本部プロジェクト 営業部長 1998年6月 同社取締役 2000年6月 同社常務取締役 2003年4月 同社専務取締役 2006年4月 同社取締役副社長 2010年4月 同社代表取締役社長 2013年4月 同社取締役相談役 2015年6月 同社相談役 2017年6月 当社取締役（現任）	(注) 3	2
常勤監査役（注）2	饗庭 典宏	1955年6月22日生	1978年4月 (株)大和銀行(現(株)りそな銀行)入社 1999年4月 同行 池袋支店長 2004年4月 日本トラスティ・サービス信託 銀行(株) 総務部長 2006年6月 りそな信託銀行(株) (現(株)りそな銀行)経営管理部長 2008年6月 日本トラスティ・サービス信託 銀行(株) 常務取締役 2014年6月 当社常勤監査役（現任）	(注) 5	7

役職名	氏名	生年月日	略歴	任期	所有株式数 (千株)
監査役(注)2	原 嘉男	1941年2月9日生	1963年8月 東京部品工業㈱ (現㈱TBK)入社 1988年5月 同社経理部長 1993年6月 同社取締役企画部長 1997年4月 同社取締役営業本部長 2001年4月 同社代表取締役社長 2007年6月 同社代表取締役会長 2009年6月 同社相談役 2015年6月 当社監査役(現任)	(注)4	3
監査役(注)2	赤石 幹雄	1955年1月18日生	1979年4月 日本鋼管㈱(現JFEスチール ㈱)入社 2006年1月 JFEスチール㈱西日本製鉄所 (福山地区)総務部長 2009年4月 同社監査役事務局部長 2009年6月 ジェコス㈱監査役 2013年6月 東京エレクトロン㈱常勤監査役 2018年6月 当社監査役(現任)	(注)5	2
計					223

- (注) 1. 取締役斎藤脩及び取締役小谷健は、社外取締役であります。
2. 常勤監査役饗庭典宏、監査役原嘉男及び監査役赤石幹雄は、社外監査役であります。
3. 2020年6月19日開催の定時株主総会の終結の時から2年間
4. 2019年6月21日開催の定時株主総会の終結の時から4年間
5. 2018年6月22日開催の定時株主総会の終結の時から4年間
6. 執行役員は次のとおりであります。

地位	氏名	担当及び重要な兼職の状況
代表取締役会長	村田 和夫	メタルアクト株式会社代表取締役社長
代表取締役社長	音羽 正利	
専務執行役員(注)7	田浦 義明	経営部門担当
常務執行役員(注)7	野澤 哲夫	鉄鋼部門(本社内部門・海外部門・北海道・東北・関東地区鉄鋼店)担当
常務執行役員	村上 毅一郎	鉄鋼部門(中部地区鉄鋼店)担当
常務執行役員(注)7	浦野 正美	経営部門(総務部・経営管理部)統括
常務執行役員	藤倉 諭	機械関係部門担当
上席執行役員	秋元 雅行	安全・ISO推進部統括
上席執行役員	小松 和夫	鉄鋼部門(新潟・北陸地区鉄鋼店)担当
上席執行役員	小野 誠一	ライフ営業部門担当 日本洋食器株式会社代表取締役社長
上席執行役員	内田 秋夫	機械部門担当
上席執行役員(注)7	須賀 和徳	電子材料部門担当
上席執行役員	伊藤 明彦	非鉄金属部門担当
執行役員	西山 正弘	営業開発部門副統括
執行役員	長田 博夫	鉄鋼部門(近畿地区鉄鋼店)担当
執行役員	杉井 淳	経営部門(経理部・情報システム部・審査部)統括
執行役員	奈須野 匡	ステンレス関係
執行役員	田中 久義	鉄鋼関係
執行役員	村田 智	鉄鋼部門(中国・四国地区鉄鋼店)担当

7. 専務執行役員田浦義明、常務執行役員野澤哲夫、常務執行役員浦野正美及び上席執行役員須賀和徳は取締役を兼務しております。

②社外役員の状況

イ. 会社と社外取締役及び社外監査役との人的関係、資本的關係又は取引関係その他の利害関係、独立性の基準
当社の社外取締役は2名、社外監査役は3名であります。

社外取締役である齋藤脩氏は、当社との取引関係、その他の利害関係はありません。また、同氏は、J F Eホールディングス株式会社、J F Eエンジニアリング株式会社の出身であり、東京センチュリーリース株式会社の監査役を務めておりました。なお、J F Eホールディングス株式会社、J F Eエンジニアリング株式会社、東京センチュリー株式会社と当社との関係において特別な利害関係はありません。

社外取締役である小谷健氏は、当社との取引関係、その他の利害関係はありません。当社との取引関係、その他の利害関係はありません。また、同氏は、トピー実業株式会社の出身であり、同社の代表取締役社長を務めておりました。なお、トピー実業株式会社と当社との関係において特別な利害関係はありません。

社外監査役である饗庭典宏氏は、当社との取引関係、その他の利害関係はありません。また、同氏は、株式会社りそな銀行、旧りそな信託銀行株式会社（株式会社りそな銀行に2009年に吸収合併）の出身であり、株式会社りそな銀行は当社の株式の2.54%を保有しております。また、日本トラスティ・サービス信託銀行の常務取締役を務めておりました。なお、株式会社りそな銀行、日本トラスティ・サービス信託銀行株式会社と当社との関係において特別な利害関係はありません。

社外監査役である原嘉男氏は、当社との取引関係、その他の利害関係はありません。また、同氏は、株式会社T B Kの出身であり、同社の代表取締役社長、代表取締役会長を歴任しておりました。なお、株式会社T B Kと当社との関係において特別な利害関係はありません。

社外監査役である赤石幹雄氏は、当社との取引関係、その他の利害関係はありません。J F Eスチール株式会社を退社して5年が経過しており、同社の意向に影響される立場にありません。また、J F Eスチール株式会社の当社に対する持株比率が2.3%であることから、同社の当社に対する影響度は希薄であると考えます。従って、同氏と一般株主との間に利益相反のおそれがないと判断しております。

社外取締役並びに社外監査役の選任基準については、多くの分野において豊富な知識や経験を有し、当社との取引関係その他の利害関係をもたず、独立性を保ち、中立、公正な立場で意見する人物を選任しております。

当社は同基準にかなう齋藤脩氏、小谷健氏の2名を社外取締役に、また、饗庭典宏氏、原嘉男氏及び赤石幹雄氏の3名を社外監査役に選任しております。

ロ. 独立役員及び補欠監査役の選任

当社は経営体制および監査機能強化のため、社外取締役である齋藤脩氏、小谷健氏並びに、社外監査役である饗庭典宏氏、原嘉男氏及び赤石幹雄氏を独立役員に選任いたしました。

また、法令に定める監査役の員数を欠くことになる場合に備え、社外監査役の補欠監査役として、坂尾栄治氏を選任いたしました。坂尾栄治氏は公認会計士として企業財務法務知識に精通しており、企業経営の統治に十分な見識を有しております。

③社外取締役又は社外監査役による監督又は監査と内部監査、監査役監査及び会計監査との相互連携並びに内部統制部門との関係

社外取締役は、取締役会、指名報酬委員会、監査報告会ほか重要な会議体（執行役員会、与信投資委員会、統括部長会議、コンプライアンス委員会）に出席し、独立かつ客観的な立場から意見を行うことで、実効性の高い経営の監督体制を確保しております。また、内部監査部門、監査役及び会計監査人と相互に連携し、内部統制部門からも評価報告を受け、経営の監督を行っております。

社外監査役は、取締役会、監査役会、監査報告会ほか重要な会議体に参加し、独立かつ客観的な立場から意見を行い内部統制の状況を監視しております。また、内部監査部門、内部統制部門及び会計監査人と定期的に意見交換を行うほか、会計監査人と内部監査部門の双方を交えた三様監査も実施しております。更に、社外取締役2名、社外監査役3名の独立役員5名による社外役員会を四半期毎に開催し、独立した客観的な立場に基づく情報交換や認識共有を図っております。

(3) 【監査の状況】

①監査役監査の状況

a. 監査役監査の組織、人員及び手続

当社の監査役会は監査役3名であり、全員が社外監査役です。当事業年度の監査役会の開催回数は17回であり（平均開催時間 約40分）、各監査役の状況及び監査役会への出席率は以下の通りです。

役職	氏名	経歴等	監査役会出席率
常勤監査役 (社外)	饗庭 典宏	金融機関における経験から、財務・会計や内部統制に関して知見を有しております。	17回 (100%)
社外監査役	原 嘉男	東証1部上場企業の代表取締役の経験から、経営管理及び経営全般にわたる幅広い知見を有しております。	17回 (100%)
社外監査役	赤石 幹雄	TOPIX100を構成する大手上場企業の監査役を経験しており、法務、ガバナンスを含め豊富な知見を有しております。	17回 (100%)

監査役監査は、監査役会で決定された監査計画における監査の方針、監査の方法、分担に基づき、取締役の職務の執行、業務監査、内部監査、会計監査に関する監査を行っております。また、特に当面の経営課題と認識される項目を毎年選定し重点監査項目としておりますが、当事業年度はグループガバナンス、品質管理体制、働き方改革への対応等を重点に取り組みました。常勤監査役が中心に行った監査結果は監査役会で報告するとともに、取締役会で年次報告を行っております。

b. 監査役会・監査役の活動状況

- ・当事業年度の監査役会は17回開催され、決議事項10件、協議事項4件、報告事項78件を審議しております。主な決議事項は、監査調書、監査報告書、監査計画及び会計監査人の監査業務の評価及び再任等です。
- ・監査役は取締役会、執行役員会及び監査報告会に出席し、審議内容を監査し必要に応じて意見表明を行っております。当事業年度における取締役会は14回開催され、監査役3名とも取締役会の出席率は100%でした。
- ・主に常勤監査役を中心に、コンプライアンス委員会、統括部長会、与信投資委員会や月次報告会に出席し、内部統制の運用状況や業務運営状況について監視を行っております。
- ・監査役全員による社内取締役6名、執行役員12名それぞれとの面談を年に1回実施し、意見交換や監査所見に基づく提言を行っております。また、必要に応じ各部門長や担当者から報告を受けております。
- ・当事業年度において国内支店40店のうち11店、主要な内外子会社7社のうち3社について往査を実施しました。また、国内子会社の監査役5名によるグループ監査役連絡会を年2回実施しております。

②内部監査の状況

当社における内部監査は、監査部(9名)が監査計画に基づき内部監査を実施しております。また、対象拠点の往査と並行し、各種帳票のモニタリングを定期的実施することにより、リスクの早期検出に努めております。これらの結果については、定期的に監査報告会を開催し、取締役、執行役員及び監査役に対し詳細な報告を行っております。

③会計監査の状況

a. 監査法人の名称

有限責任 あずさ監査法人

b. 継続監査期間

28年間

上記は、調査が著しく困難であったため、現任の会計監査人である有限責任 あずさ監査法人の前身（の1つ）である井上齋藤英和監査法人が設立されて以降の期間について記載したものです。

実際の継続監査期間は、この期間を超える可能性があります。

c. 業務を執行した公認会計士

指定有限責任社員	業務執行社員	川村 敦	有限責任 あずさ監査法人
指定有限責任社員	業務執行社員	井上 喬	有限責任 あずさ監査法人

d. 監査業務に係る補助者の構成

当社の会計監査業務に係る補助者は、公認会計士5名、その他13名であり、監査計画、監査結果報告会の他、適宜監査役、監査部との情報交換を行い連携しております。

e. 監査法人の選定方針と理由

当社は監査役会が制定している「会計監査人の解任または不再任の決定の方針」並びに「会計監査人の評価及び選定基準」に基づき会計監査人を選定しております。会計監査人の監査業務の品質、継続監査年数のほか、会社都合等を勘案し、会計監査人の解任または不再任の決定をすることといたします。なお、会計監査人が会社法第340条第1項各号に定める項目に該当すると認められる場合は、監査役全員の同意に基づき監査役会が会計監査人を解任いたします。また、会計監査人の独立性や監査品質を確保する監査体制及び監査活動の適切性や妥当性を総合的に勘案し、再任しないことが適切であると判断した場合は不再任の議案を株主総会に付議することがあります。

f. 監査役及び監査役会による監査法人の評価

当社は監査法人の概要や監査実績、品質管理体制と独立性、監査の実施体制、監査報酬の合理性等を総合的に判定し、毎年会計年度終了後に会計監査人の監査業務や活動を確認し評価を行っております。当事業年度における会計監査人の監査業務や評価基準に関する対応状況を評価した結果、その活動は監査の独立性や監査品質を確保する監査体制及び監査活動の適切性や妥当性の観点からも適正かつ相当であると判断され、監査役会において再任の決議を行っております。

g. 監査法人の異動

該当事項はありません。

④監査報酬の内容等

a. 監査公認会計士等に対する報酬

区分	前連結会計年度		当連結会計年度	
	監査証明業務に基づく報酬（百万円）	非監査業務に基づく報酬（百万円）	監査証明業務に基づく報酬（百万円）	非監査業務に基づく報酬（百万円）
提出会社	47	—	47	—
連結子会社	—	—	—	—
計	47	—	47	—

b. その他の重要な監査証明業務に基づく報酬の内容

（前連結会計年度）

当社の在外連結子会社である香港佐藤商事有限公司及びSATO-SHOJI (THAILAND) CO., LTD. は、当社の監査公認会計士等と同一のネットワークに属しているKPMGのメンバーファームに対して、監査証明業務に基づく報酬を支払っております。

（当連結会計年度）

当社の在外連結子会社である香港佐藤商事有限公司及びSATO-SHOJI (THAILAND) CO., LTD. は、当社の監査公認会計士等と同一のネットワークに属しているKPMGのメンバーファームに対して、監査証明業務に基づく報酬を支払っております。

c. 監査報酬の決定方針

当社の監査公認会計士等に対する監査報酬の決定方針としましては、代表取締役が監査役会の同意を得て定めております。

d. 監査役会が会計監査人の報酬等に同意した理由

監査役会は、公益社団法人日本監査役協会が公表する「会計監査人との連携に関する実務指針」を踏まえ、会計監査人の監査計画の内容、職務遂行状況及び報酬等の見積りの算定根拠の妥当性を検討した結果、会計監査人の報酬等について会社法第399条第1項の同意を行っております。

(4) 【役員の報酬等】

① 役員の報酬等の額またはその算定方法の決定に関する方針に係る事項

当社は取締役の報酬等の額またはその算定方法の決定に関する方針を下記のとおり定めております。

1. 当社の取締役に対する報酬は年額480百万円以内（うち社外取締役役分は40百万円以内）とし、2018年6月22日開催の第95期定時株主総会で決議しております。
2. 上記とは別枠として、当社の取締役に対する株式報酬（ストックオプション）は年額55百万円以内（うち社外取締役役分は5百万円以内）とし、2018年6月22日開催の第95期定時株主総会で決議しております。
3. 取締役の報酬は株主総会で承認された範囲内で、社外役員を過半数とする指名報酬委員会への諮問・答申を経て取締役会にて決定しております。
4. 取締役の報酬は役位別の基本報酬、短期の業績に連動した業績連動報酬、中長期インセンティブとしての株式報酬（ストックオプション）、によって構成されております。

- ・基本報酬（報酬全体の約4割）

外部専門機関の調査における他社水準、従業員とのバランスを考慮し、役位に応じて決定しております。

- ・業績連動報酬（報酬全体の約5割）

短期業績連動報酬として、営業利益、純利益をベースにした単年度の業績や目標達成度合、従業員賞与とのバランスを考慮し、決定しております。

- ・株式報酬（報酬全体の約1割）

中長期のインセンティブとして、株価上昇及び業績向上への貢献意欲を高めることを目的として、役位に応じて決定しております。

5. 指名報酬委員会は取締役会の諮問機関として、役員報酬制度・評価制度の構築・改定にかかる審議や、報酬の妥当性に関する審議を実施しております。当事業年度の役員報酬については、以下のとおり審議いたしました。

- ・2019年4月12日 業績連動報酬の一部指標の見直しについて
- ・2019年5月10日 役員報酬マーケットデータについて（市場報酬比較）
従業員報酬との比較（ペイレシオ）について
- ・2019年6月14日 業績連動報酬の全体枠について
業績連動報酬の個別配分について
- ・2020年1月21日 取締役会の基本報酬について
役位別役員水準について

6. 取締役会は、独立かつ客観的な見地から役員に対する監督を行う機関として、役員報酬内容や制度構築、見直しにかかる審議・決定をしております。当事業年度の役員報酬については、以下のとおり審議・決定いたしました。なお、取締役の業績連動報酬の個別配分については、代表取締役会長・社長が内規に基づいて提案し指名報酬委員会の諮問・答申を経て、取締役会で決定しております。

- ・2019年5月10日 業績連動報酬の一部指標の見直しについて
- ・2019年6月21日 業績連動報酬の全体枠について
業績連動報酬の個別配分について
ストックオプション発行について
- ・2020年2月4日 取締役報酬について
役位別役員水準について

7. 監査役の報酬等の額またはその算定方法の決定に関する方針を下記のとおり定めております。

- ・当社の監査役に対する報酬は年額70百万円以内とし、2007年6月28日開催の第84期定時株主総会で決議しております。
- ・上記とは別枠として、当社の監査役に対する株式報酬（ストックオプション）は年額5百万円以内とし企業価値向上を目指す監査意欲を高めることを目的として、2012年6月27日開催の第89期定時株主総会で決議しております。
- ・監査役の報酬は株主総会で承認された範囲内で、監査役の協議に基づき決定しております。

②役員区分毎の報酬等の総額、報酬等の種類別の総額および対象となる役員の員数

役員区分	報酬等の総額 (百万円)	報酬等の種類別の総額 (百万円)			対象となる 役員の数 (人)
		基本報酬	業績連動報酬	ストック・オプション	
取締役 (社外除く)	325	121	176	27	8
監査役 (社外除く)	—	—	—	—	—
社外役員	49	24	22	2	5

(注) 取締役の支給額には、使用人兼務取締役の使用人分給与は含まれておりません。

③取締役の定数

当社の取締役は、12名以内とする旨を定款に定めております。

④取締役の選任の決議要件

当社は、株主総会の決議によって選任するものとし、当該決議は議決権を行使することができる株主の議決権の3分の1以上を有する株主が出席し、その議決権の過半数をもって行う旨定款に定めております。なお、取締役の選任決議は累積投票によらないこととしております。

⑤株主総会決議事項で取締役会で決議できる事項

イ. 自己株式の取得

当社は、会社法第165条第2項の規定により、取締役会の決議によって、市場取引等による自己株式の取得を行うことができる旨、定款に定めております。これは機動的な資本政策の実施を可能とすることを目的とするものであります。

ロ. 中間配当

当社は、株主への機動的な利益還元を行うため、取締役会の決議によって毎年9月30日の最終の株主名簿に記載または記録された株主または登録株式質権者に対し、剰余金の配当（中間配当金）をすることができる旨、定款に定めております。

ハ. 取締役及び監査役の責任免除

当社は、取締役及び監査役の経営判断の萎縮防止等を勘案し、会社法第426条第1項の規定により、任務を怠ったことによる取締役（取締役であった者を含む）及び監査役（監査役であった者を含む）の損害賠償責任を、法令の限度において、取締役会の決議によって免除することができる旨、定款に定めております。

⑥株主総会の特別決議要件

当社は、株主総会の円滑な運営を行うため、会社法第309条第2項の規定による株主総会の決議は当該株主総会において議決権を行使することができる株主の議決権の3分の1以上を有する株主が出席し、その議決権の3分の2以上をもって行う旨、定款に定めております。

⑦責任限定契約の内容の概要

当社と各社外役員は、会社法第427条第1項の規定に基づき、同法第423条第1項の損害賠償責任を限定する契約を締結しております。当該契約に基づく損害賠償責任の限度額は、法令の定める額としております。

また、当社と会計監査人有限責任 あずさ監査法人は、会社法第427条第1項の規定に基づき、同法第423条第1項の損害賠償責任を限定する契約を締結しております。当該契約に基づく損害賠償責任の限度額は監査受託者の会計監査人としての在職中に報酬その他の職務執行の対価として監査委託者から受け、又は受けるべき財産上の利益の額の事業年度ごとの合計のうち最も高い額に二を乗じて得た額としております。

(5) 【株式の保有状況】

① 投資株式の区分の基準及び考え方

当社は、保有目的が純投資目的である投資株式と純投資目的以外の目的である投資株式の区分について、安定的な経営を行う体制を確保する方針のもと、営業取引の強化や財務に係る業務の円滑な推進を図り当社の企業価値を向上させる目的として政策的に株式を保有しております。

② 保有目的が純投資目的以外の目的である投資株式

a. 保有方針及び保有の合理性を検証する方法並びに個別銘柄の保有の適否に関する取締役会等における検証の内容
政策保有株式については、年に2回取締役会において株式保有の合理性やメリットを発行会社毎の配当や営業取引、資本コストに見合っているか等を総合的に勘案し、継続的に保有することが適切でないと判断される株式については縮減を図っております。

また、政策保有株式の取得や買い増しに当たっても発行会社との取引を総合的に勘案し、取得や買い増しの意義を明確にして審議しております。保有株式に係る議決権行使は、その議案が当社の保有目的に即したものであるかどうかなどを総合的に勘案して対応しております。特に継続的に投資収益が低い企業、また、株主価値が大きく毀損される等の重大な懸念事項が生じている場合は、原則反対票を投じます。

b. 銘柄数及び貸借対照表計上額

	銘柄数 (銘柄)	貸借対照表計上額の 合計額 (百万円)
非上場株式	17	532
非上場株式以外の株式	62	8,918

(当事業年度において株式数が増加した銘柄)

	銘柄数 (銘柄)	株式数の増加に係る取得 価額の合計額 (百万円)	株式数の増加の理由
非上場株式	1	260	営業取引強化のため
非上場株式以外の株式	6	19	営業取引強化のため

(当事業年度において株式数が減少した銘柄)

	銘柄数 (銘柄)	株式数の減少に係る売却 価額の合計額 (百万円)
非上場株式	1	0
非上場株式以外の株式	1	116

c. 特定投資株式及びみなし保有株式の銘柄ごとの株式数、貸借対照表計上額等に関する情報

特定投資株式

銘柄	当事業年度	前事業年度	保有目的、定量的な保有効果 及び株式数が増加した理由	当社の株式の 保有の有無
	株式数 (株)	株式数 (株)		
	貸借対照表計上額 (百万円)	貸借対照表計上額 (百万円)		
いすゞ自動車(株)	1,796,811	1,788,202	営業取引強化のため	有
	1,285	2,600		
(株)ダイフク	100,000	100,000	営業取引強化のため	有
	685	576		
本田技研工業(株)	228,000	228,000	営業取引強化のため	無
	554	682		

銘柄	当事業年度	前事業年度	保有目的、定量的な保有効果 及び株式数が増加した理由	当社の株式の 保有の有無
	株式数 (株)	株式数 (株)		
	貸借対照表計上額 (百万円)	貸借対照表計上額 (百万円)		
NOK(株)	456,000	456,000	営業取引強化のため	有
	544	785		
日本シイエムケイ(株)	1,216,700	1,216,700	営業取引強化のため	有
	541	785		
三菱商事(株)	211,525	211,525	営業取引強化のため	無
	484	650		
日野自動車(株)	785,000	785,000	営業取引強化のため	有
	456	731		
I J Tテクノロジー ホールディングス(株)	990,020	990,020	営業取引強化のため	有
	411	575		
(株)シンニッタン	1,693,200	1,693,200	営業取引強化のため	有
	379	609		
(株)ケーヒン	138,000	138,000	営業取引強化のため	無
	348	250		
東京ラヂエーター製 造(株)	501,000	501,000	営業取引強化のため	無
	273	444		
(株)大紀アルミニウム 工業所	444,000	444,000	営業取引強化のため	有
	256	294		
(株)東京精密	67,300	67,300	営業取引強化のため	有
	207	189		
かわでん(株)	115,000	115,000	営業取引強化のため	有
	205	336		
極東開発工業(株)	154,000	154,000	営業取引強化のため	有
	182	228		
丸全昭和運輸(株)	70,600	70,600	営業取引強化のため	有
	168	211		
文化シャッター(株)	214,000	214,000	営業取引強化のため	有
	167	171		
(株)やまびこ	200,800	200,800	営業取引強化のため	有
	163	213		
山陽特殊製鋼(株)	158,600	158,600	営業取引強化のため	有
	153	359		

銘柄	当事業年度	前事業年度	保有目的、定量的な保有効果 及び株式数が増加した理由	当社の株式の 保有の有無
	株式数 (株)	株式数 (株)		
	貸借対照表計上額 (百万円)	貸借対照表計上額 (百万円)		
(株)三井住友フィナン シャルグループ	50,260	50,260	財務に係る業務の円滑な推進のため	有
	131	194		
大同特殊鋼(株)	35,600	35,600	営業取引強化のため	有
	123	155		
小野薬品工業(株)	47,500	95,000	安定株主強化のため	無
	118	206		
J F E ホールディン グス(株)	143,100	143,100	営業取引強化のため	有
	100	268		
昭和電工(株)	38,300	38,300	営業取引強化のため	無
	85	148		
(株)りそなホールディ ングス	256,231	256,231	財務に係る業務の円滑な推進のため	有
	83	122		
(株)三菱UFJフィナン シャルグループ	196,420	196,420	財務に係る業務の円滑な推進のため	有
	79	108		
日本パーカライジン グ(株)	56,000	56,000	営業取引強化のため	有
	62	77		
(株)めぶきフィナンシ ャルグループ	283,140	283,140	財務に係る業務の円滑な推進のため	有
	62	80		
三菱製鋼(株)	70,000	70,000	営業取引強化のため	有
	55	107		
(株)サンユウ	180,000	180,000	営業取引強化のため	無
	54	89		
サンデン(株)	142,183	135,482	営業取引強化のため	無
	51	102		
(株)ミロク	29,000	29,000	営業取引強化のため	無
	50	54		
伊藤忠商事(株)	18,000	18,000	営業取引強化のため	無
	40	36		
(株)ヤシマキザイ	25,000	25,000	営業取引強化のため	有
	35	49		

銘柄	当事業年度	前事業年度	保有目的、定量的な保有効果 及び株式数が増加した理由	当社の株式の 保有の有無
	株式数 (株)	株式数 (株)		
	貸借対照表計上額 (百万円)	貸借対照表計上額 (百万円)		
凸版印刷(株)	21,000	21,000	営業取引強化のため	無
	34	35		
東洋テック(株)	33,000	33,000	営業取引強化のため	有
	31	37		
オークマ(株)	8,616	8,405	営業取引強化のため	有
	30	50		
中外炉工業(株)	20,200	20,200	営業取引強化のため	有
	29	35		
東邦亜鉛(株)	16,200	16,200	営業取引強化のため	有
	19	50		
(株)寺岡製作所	63,600	63,600	安定株主強化のため	無
	19	33		
(株)みずほフィナンシャルグループ	148,000	148,000	財務に係る業務の円滑な推進のため	無
	18	25		
三洋工業(株)	8,925	8,173	営業取引強化のため	無
	15	15		
DMG森精機(株)	16,653	15,725	営業取引強化のため	無
	15	21		
トピー工業(株)	10,600	10,600	営業取引強化のため	有
	14	23		
(株)高島屋	14,000	14,000	営業取引強化のため	無
	13	20		
(株)ヨロズ	11,000	11,000	営業取引強化のため	無
	11	15		
デンヨー(株)	6,000	6,000	営業取引強化のため	無
	11	8		
ジェコー(株)	4,900	4,900	営業取引強化のため	無
	10	18		
オイレス工業(株)	4,976	4,976	営業取引強化のため	無
	6	8		
北越工業(株)	6,000	6,000	営業取引強化のため	無
	6	6		

銘柄	当事業年度	前事業年度	保有目的、定量的な保有効果 及び株式数が増加した理由	当社の株式の 保有の有無
	株式数 (株)	株式数 (株)		
	貸借対照表計上額 (百万円)	貸借対照表計上額 (百万円)		
(株)帝国ホテル	4,000	4,000	営業取引強化のため	無
	6	8		
(株)長府製作所	2,200	2,200	営業取引強化のため	無
	5	5		
(株)神戸製鋼所	10,300	10,300	営業取引強化のため	無
	3	8		
(株)三越伊勢丹ホールディングス	4,760	4,760	営業取引強化のため	無
	2	5		
住友重機械工業(株)	960	960	営業取引強化のため	無
	1	3		
虹技(株)	1,500	1,500	営業取引強化のため	無
	1	2		
セイノーホールディングス(株)	1,100	1,100	営業取引強化のため	有
	1	1		
(株)クボタ	845	480	営業取引強化のため	無
	1	0		
(株)リード	3,200	3,200	営業取引強化のため	有
	0	1		
(株)じもとホールディングス	8,000	8,000	安定株主強化のため	有
	0	0		

なお、純投資目的の株式は保有しておりません。

第5【経理の状況】

1. 連結財務諸表及び財務諸表の作成方法について

- (1) 当社の連結財務諸表は、「連結財務諸表の用語、様式及び作成方法に関する規則」（昭和51年大蔵省令第28号）に基づいて作成しております。
- (2) 当社の財務諸表は、「財務諸表等の用語、様式及び作成方法に関する規則」（昭和38年大蔵省令第59号。以下、「財務諸表等規則」という。）に基づいて作成しております。
また、当社は、特例財務諸表提出会社に該当し、財務諸表等規則第127条の規定により財務諸表を作成しております。

2. 監査証明について

当社は、金融商品取引法第193条の2第1項の規定に基づき、連結会計年度（2019年4月1日から2020年3月31日まで）の連結財務諸表及び事業年度（2019年4月1日から2020年3月31日まで）の財務諸表について、有限責任 あずさ監査法人による監査を受けております。

3. 連結財務諸表等の適正性を確保するための特段の取組みについて

当社は、連結財務諸表等の適正性を確保するための特段の取組みを行っております。具体的には、会計基準等の内容を適切に把握し、又は会計基準等の変更等についての的確に対応することができる体制を整備するため、公益財団法人財務会計基準機構へ加入し、セミナーへ参加しております。

1 【連結財務諸表等】

(1) 【連結財務諸表】

① 【連結貸借対照表】

(単位：百万円)

	前連結会計年度 (2019年3月31日)	当連結会計年度 (2020年3月31日)
資産の部		
流動資産		
現金及び預金	3,295	1,966
受取手形及び売掛金	※3 59,424	48,531
電子記録債権	※3 11,921	11,775
商品及び製品	19,426	19,119
その他	1,958	947
貸倒引当金	△118	△152
流動資産合計	95,908	82,187
固定資産		
有形固定資産		
建物及び構築物	13,872	14,209
減価償却累計額	△8,314	△8,506
建物及び構築物（純額）	5,557	5,703
機械装置及び運搬具	7,330	7,420
減価償却累計額	△5,755	△5,864
機械装置及び運搬具（純額）	1,575	1,555
土地	7,568	8,685
建設仮勘定	279	387
その他	690	760
減価償却累計額	△528	△585
その他（純額）	161	174
有形固定資産合計	15,142	16,506
無形固定資産	192	183
投資その他の資産		
投資有価証券	※1 15,097	※1 11,151
繰延税金資産	38	40
退職給付に係る資産	—	150
その他	※1 1,227	※1 1,203
貸倒引当金	△116	△111
投資損失引当金	△43	△51
投資その他の資産合計	16,204	12,382
固定資産合計	31,538	29,072
資産合計	127,447	111,260

(単位：百万円)

	前連結会計年度 (2019年3月31日)	当連結会計年度 (2020年3月31日)
負債の部		
流動負債		
支払手形及び買掛金	41,676	33,692
電子記録債務	※3 11,429	8,511
短期借入金	12,668	9,718
未払法人税等	635	536
賞与引当金	1,023	986
受注損失引当金	286	—
その他	2,049	1,499
流動負債合計	69,769	54,943
固定負債		
長期借入金	10,475	11,118
繰延税金負債	2,384	1,406
退職給付に係る負債	155	109
役員退職慰労引当金	71	73
その他	392	400
固定負債合計	13,478	13,109
負債合計	83,247	68,052
純資産の部		
株主資本		
資本金	1,321	1,321
資本剰余金	878	868
利益剰余金	35,503	37,372
自己株式	△284	△272
株主資本合計	37,418	39,290
その他の包括利益累計額		
その他有価証券評価差額金	6,187	3,427
繰延ヘッジ損益	△1	0
為替換算調整勘定	290	191
退職給付に係る調整累計額	△4	△3
その他の包括利益累計額合計	6,472	3,615
新株予約権	303	296
非支配株主持分	5	5
純資産合計	44,199	43,207
負債純資産合計	127,447	111,260

②【連結損益計算書及び連結包括利益計算書】

【連結損益計算書】

(単位：百万円)

	前連結会計年度 (自 2018年4月1日 至 2019年3月31日)	当連結会計年度 (自 2019年4月1日 至 2020年3月31日)
売上高	216,896	206,197
売上原価	※1, ※2 200,620	※1, ※2 190,095
売上総利益	16,276	16,102
販売費及び一般管理費	※3 12,475	※3 12,826
営業利益	3,800	3,276
営業外収益		
受取利息	11	7
受取配当金	387	432
受取賃貸料	145	154
仕入割引	83	57
持分法による投資利益	35	30
為替差益	23	—
その他	80	236
営業外収益合計	766	917
営業外費用		
支払利息	205	192
売上債権売却損	34	22
賃貸費用	63	71
為替差損	—	8
その他	43	49
営業外費用合計	346	343
経常利益	4,220	3,850
特別利益		
固定資産売却益	※4 7	※4 21
投資有価証券売却益	29	352
関係会社株式売却益	352	—
負ののれん発生益	—	164
補助金収入	3	3
その他	6	0
特別利益合計	399	543
特別損失		
固定資産除却損	※5 7	※5 21
固定資産売却損	0	—
投資有価証券評価損	54	197
投資有価証券売却損	2	—
子会社株式評価損	19	16
投資損失引当金繰入額	21	44
その他	—	14
特別損失合計	105	294
税金等調整前当期純利益	4,515	4,099
法人税、住民税及び事業税	1,353	1,080
法人税等調整額	△68	165
法人税等合計	1,284	1,246
当期純利益	3,230	2,852
非支配株主に帰属する当期純利益	0	0
親会社株主に帰属する当期純利益	3,229	2,851

【連結包括利益計算書】

(単位：百万円)

	前連結会計年度 (自 2018年4月1日 至 2019年3月31日)	当連結会計年度 (自 2019年4月1日 至 2020年3月31日)
当期純利益	3,230	2,852
その他の包括利益		
その他有価証券評価差額金	△1,921	△2,767
繰延ヘッジ損益	2	2
為替換算調整勘定	65	△100
持分法適用会社に対する持分相当額	△3	8
その他の包括利益合計	※1 △1,856	※1 △2,857
包括利益	1,374	△4
(内訳)		
親会社株主に係る包括利益	1,372	△5
非支配株主に係る包括利益	1	0

③【連結株主資本等変動計算書】

前連結会計年度（自 2018年4月1日 至 2019年3月31日）

（単位：百万円）

	株主資本				
	資本金	資本剰余金	利益剰余金	自己株式	株主資本合計
当期首残高	1,321	880	33,190	△235	35,156
当期変動額					
剰余金の配当			△901		△901
親会社株主に帰属する 当期純利益			3,229		3,229
自己株式の取得				△53	△53
自己株式の処分		△1		4	3
その他			△14		△14
株主資本以外の項目の 当期変動額（純額）					
当期変動額合計	－	△1	2,312	△49	2,262
当期末残高	1,321	878	35,503	△284	37,418

	その他の包括利益累計額					新株予約権	非支配株主 持分	純資産合計
	その他 有価証券 評価差額金	繰延ヘッジ 損益	為替換算 調整勘定	退職給付に 係る 調整累計額	その他の 包括利益 累計額合計			
当期首残高	8,116	△4	225	△8	8,328	245	4	43,735
当期変動額								
剰余金の配当								△901
親会社株主に帰属する 当期純利益								3,229
自己株式の取得								△53
自己株式の処分								3
その他								△14
株主資本以外の項目の 当期変動額（純額）	△1,928	2	65	3	△1,856	57	1	△1,797
当期変動額合計	△1,928	2	65	3	△1,856	57	1	464
当期末残高	6,187	△1	290	△4	6,472	303	5	44,199

	株主資本				
	資本金	資本剰余金	利益剰余金	自己株式	株主資本合計
当期首残高	1,321	878	35,503	△284	37,418
当期変動額					
剰余金の配当			△965		△965
親会社株主に帰属する 当期純利益			2,851		2,851
自己株式の取得				△55	△55
自己株式の処分		△10		67	57
その他			△16		△16
株主資本以外の項目の 当期変動額（純額）					
当期変動額合計	－	△10	1,869	12	1,871
当期末残高	1,321	868	37,372	△272	39,290

	その他の包括利益累計額					新株予約権	非支配株主 持分	純資産合計
	その他 有価証券 評価差額金	繰延ヘッジ 損益	為替換算 調整勘定	退職給付に 係る 調整累計額	その他の 包括利益 累計額合計			
当期首残高	6,187	△1	290	△4	6,472	303	5	44,199
当期変動額								
剰余金の配当								△965
親会社株主に帰属する 当期純利益								2,851
自己株式の取得								△55
自己株式の処分								57
その他								△16
株主資本以外の項目の 当期変動額（純額）	△2,759	2	△99	0	△2,856	△7	0	△2,863
当期変動額合計	△2,759	2	△99	0	△2,856	△7	0	△992
当期末残高	3,427	0	191	△3	3,615	296	5	43,207

④【連結キャッシュ・フロー計算書】

(単位：百万円)

	前連結会計年度 (自 2018年4月1日 至 2019年3月31日)	当連結会計年度 (自 2019年4月1日 至 2020年3月31日)
営業活動によるキャッシュ・フロー		
税金等調整前当期純利益	4,515	4,099
減価償却費	957	1,038
貸倒引当金の増減額 (△は減少)	△18	26
役員退職慰労引当金の増減額 (△は減少)	6	2
退職給付に係る資産の増減額 (△は増加)	—	△150
退職給付に係る負債の増減額 (△は減少)	△110	△44
受取利息及び受取配当金	△398	△439
支払利息	205	192
持分法による投資損益 (△は益)	△35	△30
補助金収入	△3	△3
投資有価証券売却損益 (△は益)	△27	△352
関係会社株式売却損益 (△は益)	△352	—
有形固定資産除売却損益 (△は益)	0	0
負ののれん発生益	—	△164
売上債権の増減額 (△は増加)	△1,219	11,167
たな卸資産の増減額 (△は増加)	△3,306	546
仕入債務の増減額 (△は減少)	655	△11,071
受注損失引当金の増減額 (△は減少)	286	△286
その他	△391	669
小計	763	5,198
利息及び配当金の受取額	414	453
補助金の受取額	3	3
利息の支払額	△201	△195
法人税等の支払額	△1,521	△1,171
営業活動によるキャッシュ・フロー	△541	4,288
投資活動によるキャッシュ・フロー		
定期預金の払戻による収入	—	1,391
有形固定資産の取得による支出	△1,620	△1,326
有形固定資産の売却による収入	11	33
無形固定資産の取得による支出	△58	△54
投資有価証券の取得による支出	△259	△282
投資有価証券の売却による収入	46	452
関係会社株式の売却による収入	307	—
子会社株式の取得による支出	△78	△24
子会社株式の売却による収入	5	—
子会社出資金の取得による支出	△93	—
事業譲受による支出	—	△372
貸付けによる支出	△188	△26
貸付金の回収による収入	163	37
その他	107	192
投資活動によるキャッシュ・フロー	△1,656	21
財務活動によるキャッシュ・フロー		
短期借入金の純増減額 (△は減少)	2,449	△3,481
長期借入れによる収入	2,833	2,807
長期借入金の返済による支出	△2,415	△2,615
自己株式の取得による支出	△53	△55
配当金の支払額	△895	△961
その他	△0	△0
財務活動によるキャッシュ・フロー	1,919	△4,306
現金及び現金同等物に係る換算差額	△17	△2
現金及び現金同等物の増減額 (△は減少)	△295	0
現金及び現金同等物の期首残高	2,139	1,843
連結の範囲の変更に伴う現金及び現金同等物の増減額 (△は減少)	—	62
現金及び現金同等物の期末残高	※1 1,843	※1 1,906

【注記事項】

(連結財務諸表作成のための基本となる重要な事項)

1. 連結の範囲に関する事項

(1) 連結子会社の数 10社

連結子会社の名称

エヌケーテック㈱、日本洋食器㈱、メタルアクト㈱、佐藤ケミグラス㈱、大東鋼業㈱、富士自動車興業㈱、香港佐藤商事有限公司、SATO-SHOJI (THAILAND) CO., LTD.、上海佐商貿易有限公司、SATO-SHOJI (VIETNAM) CO., LTD.

連結範囲の変更

当連結会計年度から大東鋼業㈱、SATO-SHOJI (VIETNAM) CO., LTD. については、重要性が増したため、連結の範囲に含めております。

富士自動車興業㈱については、2019年5月に設立し、旧富士自動車興業㈱より事業譲渡を受けております。鉄鋼及び非鉄金属部品等を製造・販売する同社が当社グループの主要セグメントである鉄鋼及び非鉄金属事業を強化する一つの有効な手段と判断したため、連結の範囲に含めております。

(2) 主要な非連結子会社の名称等

関根鋼材㈱、佐藤ゼネテック㈱、湘南加工㈱、SATO SHOJI KOREA CO., LTD.、UCHIDA-SATO TECH (THAILAND) CO., LTD.、PT. SATO-SHOJI INDONESIA、SATO TECHNO SERVICE (THAILAND) CO., LTD.、SATO-SHOJI INDIA PRIVATE LIMITED、佐藤塑料玻璃(蘇州)有限公司、SATO-SHOJI (CAMBODIA) CO., LTD.、広州佐商貿易有限公司、SATO SHOJI ASIA PACIFIC PTE. LTD.

(連結の範囲から除いた理由)

非連結子会社は小規模であり、総資産、売上高、当期純損益(持分に見合う額)及び利益剰余金(持分に見合う額)等はいずれも連結財務諸表に重要な影響を及ぼしていないためであります。

2. 持分法の適用に関する事項

(1) 持分法適用の非連結子会社及び関連会社の数 3社

持分法適用の非連結子会社及び関連会社の名称

山形クラッチ㈱、ネボン㈱、YUASA SATO (Thailand) Co., Ltd.

(2) 持分法を適用していない非連結子会社及び関連会社の名称等

関根鋼材㈱、佐藤ゼネテック㈱、湘南加工㈱、中越精密工業㈱、SATO SHOJI KOREA CO., LTD.、UCHIDA-SATO TECH (THAILAND) CO., LTD.、PT. SATO-SHOJI INDONESIA、SATO TECHNO SERVICE (THAILAND) CO., LTD.、SATO-SHOJI INDIA PRIVATE LIMITED、佐藤塑料玻璃(蘇州)有限公司、SATO-SHOJI (CAMBODIA) CO., LTD.、広州佐商貿易有限公司、SATO SHOJI ASIA PACIFIC PTE. LTD.、曾我部(蘇州)減速機製造有限公司、PS Device&Material INC.

(持分法を適用しない理由)

持分法を適用していない非連結子会社及び関連会社はそれぞれ当期純損益(持分に見合う額)及び利益剰余金(持分に見合う額)等に及ぼす影響が軽微であり、かつ全体としても重要性がないため、持分法の適用範囲から除外しております。

(3) すべての持分法適用会社の決算日は連結決算日と一致しております。

3. 連結子会社の事業年度等に関する事項

連結子会社のうち、上海佐商貿易有限公司の決算日は12月31日であります。連結財務諸表の作成にあたっては、同日現在の財務諸表を使用し、連結決算日との間に生じた重要な取引については連結上必要な調整を行っております。

その他の連結子会社の決算日は、連結決算日と一致しております。

4. 会計方針に関する事項

(1) 重要な資産の評価基準及び評価方法

たな卸資産

個別法及び移動平均法による原価法

(貸借対照表価額は収益性の低下に基づく簿価切下げの方法により算定)

有価証券

その他有価証券

時価のあるもの

連結決算日の市場価格等に基づく時価法(評価差額は全部純資産直入法により処理し、売却原価は移動平均法により算定)

- 時価のないもの
移動平均法による原価法
デリバティブ
時価法
- (2) 重要な減価償却資産の減価償却の方法
有形固定資産(リース資産を除く)
定率法
なお、主な耐用年数は以下のとおりであります。
建物及び構築物 10年～50年
機械装置 8年～17年
無形固定資産(リース資産を除く)
定額法
ただし、自社利用のソフトウェアについては社内における利用可能期間(5年)に基づいております。
リース資産
リース期間を耐用年数とし、残存価額を零とする定額法を採用しております。
- (3) 重要な引当金の計上基準
貸倒引当金
債権の貸倒れによる損失に備えるため、回収不能見込額を計上しております。
一般債権 貸倒実績率法
貸倒懸念債権及び破産更生債権等 財務内容評価法
賞与引当金
従業員賞与の支給に充てるための引当で、将来の支給見込額のうち、当連結会計年度において負担すべき額を計上しております。
役員退職慰労引当金
役員の退職慰労金の支出に備えるため、内規に基づく当連結会計年度末要支給額を計上しております。
投資損失引当金
関係会社への投資に対する損失に備えるため、投資先の財政状態を勘案して、必要額を計上しております。
受注損失引当金
受注契約に係る将来の損失に備えるため、当連結会計年度末における受注契約に係る損失見込額を計上しております。
- (4) 退職給付に係る会計処理の方法
①退職給付見込額の期間帰属方法
退職給付債務の算定にあたり、退職給付見込額を当連結会計年度末までの期間に帰属させる方法については、給付算定式基準によっております。
②数理計算上の差異の費用処理方法
当連結会計年度に一括費用処理しております。
- (5) 重要なヘッジ会計の方法
①ヘッジ会計の方法
繰延ヘッジ処理によっております。
為替予約が付されている外貨建金銭債権債務等については、振当処理の要件を満たしておりますので、振当処理を行っております。
金利スワップ取引については、特例処理の要件を満たしておりますので、特例処理を採用しております。
②ヘッジ手段とヘッジ対象
ヘッジ手段……為替予約、金利スワップ
ヘッジ対象……売掛金、貸付金、買掛金、借入金
③ヘッジ方針
為替予約取引については、外貨建輸出入取引及び資金貸付に伴うキャッシュ・フローを確定させることを目的にデリバティブ取引を利用しております。
金利スワップ取引については、借入金の金利変動リスクを回避することを目的に行っており、ヘッジ対象の識別は個別契約毎に行っております。

④ヘッジ有効性評価の方法

為替予約取引については、為替予約の締結時に、リスク管理方針に従って、外貨建による同一金額で同一期日の為替予約をそれぞれ振当てているため、その後の為替相場の変動による相関関係は完全に確保されており、その判定をもって有効性の判定に代えております（決算日における有効性の評価を省略しております）。

金利スワップ取引については、金利スワップの特例処理の要件を満たしておりますので、決算日における有効性の評価を省略しております。

(6) 連結キャッシュ・フロー計算書における資金の範囲

手許現金、随時引き出し可能な預金及び容易に換金可能であり、かつ価値の変動について僅少なリスクしか負わない取得日から3ヶ月以内に償還期限の到来する短期投資からなっております。

(7) その他連結財務諸表作成のための重要な事項

消費税等の会計処理

税抜方式を採用しております。

(未適用の会計基準等)

- ・「収益認識に関する会計基準」（企業会計基準第29号 2020年3月31日 企業会計基準委員会）
- ・「収益認識に関する会計基準の適用指針」（企業会計基準適用指針第30号 2020年3月31日 企業会計基準委員会）

(1) 概要

国際会計基準審議会（IASB）及び米国財務会計基準審議会（FASB）は、共同して収益認識に関する包括的な会計基準の開発を行い、2014年5月に「顧客との契約から生じる収益」（IASBにおいてはIFRS第15号、FASBにおいてはTopic606）を公表しており、IFRS第15号は2018年1月1日以後開始する事業年度から、Topic606は2017年12月15日より後に開始する事業年度から適用される状況を踏まえ、企業会計基準委員会において、収益認識に関する包括的な会計基準が開発され、適用指針と合わせて公表されたものです。

企業会計基準委員会の収益認識に関する会計基準の開発にあたっての基本的な方針として、IFRS第15号と整合性を図る便益の1つである財務諸表間の比較可能性の観点から、IFRS第15号の基本的な原則を取り入れることを出発点とし、会計基準を定めることとされ、また、これまで我が国で行われてきた実務等に配慮すべき項目がある場合には、比較可能性を損なわせない範囲で代替的な取扱いを追加することとされております。

(2) 適用予定日

2022年3月期の期首から適用します。

(3) 当該会計基準等の適用による影響

「収益認識に関する会計基準」等の適用による連結財務諸表に与える影響額については、現時点で評価中であります。

- ・「時価の算定に関する会計基準」（企業会計基準第30号 2019年7月4日 企業会計基準委員会）
- ・「棚卸資産の評価に関する会計基準」（企業会計基準第9号 2019年7月4日 企業会計基準委員会）
- ・「金融商品に関する会計基準」（企業会計基準第10号 2019年7月4日 企業会計基準委員会）
- ・「時価の算定に関する会計基準の適用指針」（企業会計基準適用指針第31号 2019年7月4日 企業会計基準委員会）
- ・「金融商品の時価等の開示に関する適用指針」（企業会計基準適用指針第19号 2020年3月31日 企業会計基準委員会）

(1) 概要

国際会計基準審議会（IASB）及び米国財務会計基準審議会（FASB）が、公正価値測定についてほぼ同じ内容の詳細なガイダンス（国際財務報告基準（IFRS）においてはIFRS第13号「公正価値測定」、米国会計基準においてはAccounting Standards CodificationのTopic 820「公正価値測定」）を定めている状況を踏まえ、企業会計基準委員会において、主に金融商品の時価に関するガイダンス及び開示に関して、日本基準を国際的な会計基準との整合性を図る取組みが行われ、「時価の算定に関する会計基準」等が公表されたものです。

企業会計基準委員会の時価の算定に関する会計基準の開発にあたっての基本的な方針として、統一的な算定方法を用いることにより、国内外の企業間における財務諸表の比較可能性を向上させる観点から、IFRS第13号の定めを基本的にすべて取り入れることとされ、また、これまで我が国で行われてきた実務等に配慮し、財務諸表間の比較可能性を大きく損なわせない範囲で、個別項目に対するその他の取扱いを定めることとされております。

(2) 適用予定日

2022年3月期の期首から適用します。

(3) 当該会計基準等の適用による影響

「時価の算定に関する会計基準」等の適用による連結財務諸表に与える影響額については、現時点で未定であります。

- ・「会計方針の開示、会計上の変更及び誤謬の訂正に関する会計基準」（企業会計基準第24号 2020年3月31日 企業会計基準委員会）

(1) 概要

「関連する会計基準等の定めが明らかでない場合に採用した会計処理の原則及び手続」に係る注記情報の充実について検討することが提言されたことを受け、企業会計基準委員会において、所要の改正を行い、会計方針の開示、会計上の変更及び誤謬の訂正に関する会計基準として公表されたものです。

なお、「関連する会計基準等の定めが明らかでない場合に採用した会計処理の原則及び手続」に係る注記情報の充実を図るに際しては、関連する会計基準等の定めが明らかな場合におけるこれまでの実務に影響を及ぼさないために、企業会計原則注解（注1-2）の定めを引き継ぐこととされております。

(2) 適用予定日

2021年3月期の年度末から適用します。

- ・「会計上の見積りの開示に関する会計基準」（企業会計基準第31号 2020年3月31日 企業会計基準委員会）

(1) 概要

国際会計基準審議会（IASB）が2003年に公表した国際会計基準（IAS）第1号「財務諸表の表示」（以下「IAS 第1号」）第125項において開示が求められている「見積りの不確実性の発生要因」について、財務諸表利用者にとって有用性が高い情報として日本基準においても注記情報として開示を求めることを検討するよう要望が寄せられ、企業会計基準委員会において、会計上の見積りの開示に関する会計基準（以下「本会計基準」）が開発され、公表されたものです。

企業会計基準委員会の本会計基準の開発にあたっての基本的な方針として、個々の注記を拡充するのではなく、原則（開示目的）を示したうえで、具体的な開示内容は企業が開示目的に照らして判断することとされ、開発にあたっては、IAS第1号第125項の定めを参考とすることとしたものです。

(2) 適用予定日

2021年3月期の年度末から適用します。

(連結貸借対照表関係)

※1 非連結子会社及び関連会社に対するものは、次のとおりであります。

	前連結会計年度 (2019年3月31日)	当連結会計年度 (2020年3月31日)
投資有価証券(株式)	1,533百万円	1,513百万円
投資その他の資産 「その他」(出資金)	164	105

2 偶発債務

保証債務

次の関係会社について、金融機関からの借入、リース会社からのリース債務及び取引先からの仕入債務残高に対し、債務保証を行っております。

	前連結会計年度 (2019年3月31日)	当連結会計年度 (2020年3月31日)
YUASA SATO(Thailand)Co.,Ltd.(リース債務)	747百万円 (214百万パーツ)	585百万円 (175百万パーツ)
PS Device&Material INC.(仕入債務)	17百万円 (4百万台湾ドル)	7百万円 (2百万台湾ドル)
広州佐商貿易有限公司(借入、仕入債務)	59百万円 (3百万元)	112百万円 (7百万元)
計	823百万円	705百万円

(注)外貨建保証債務は期末日現在の為替レートで円換算しております。

※3 連結会計年度末日満期手形等

連結会計年度末日満期手形等の会計処理については、手形交換日をもって決済処理しております。なお、前連結会計年度の末日が金融機関の休日であったため、次の連結会計年度末日満期手形等が前連結会計年度末残高に含まれております。

	前連結会計年度 (2019年3月31日)	当連結会計年度 (2020年3月31日)
受取手形	1,958百万円	—百万円
電子記録債権	609	—
電子記録債務	33	—

(連結損益計算書関係)

※1 期末たな卸高は収益性の低下に伴う簿価切下後の金額であり、次のたな卸資産評価損が売上原価に含まれております。

	前連結会計年度 (自 2018年4月1日 至 2019年3月31日)	当連結会計年度 (自 2019年4月1日 至 2020年3月31日)
	22百万円	26百万円

※2 売上原価に含まれている受注損失引当金繰入額は次のとおりであります。

	前連結会計年度 (自 2018年4月1日 至 2019年3月31日)	当連結会計年度 (自 2019年4月1日 至 2020年3月31日)
	286百万円	△286百万円

※3 販売費及び一般管理費のうち主要な費目及び金額は次のとおりであります。

	前連結会計年度 (自 2018年4月1日 至 2019年3月31日)	当連結会計年度 (自 2019年4月1日 至 2020年3月31日)
運賃	2,369百万円	2,352百万円
給与手当	3,751	4,060
賞与引当金繰入額	885	826
退職給付費用	254	164
役員退職慰労引当金繰入額	8	7
貸倒引当金繰入額	3	25

※4 固定資産売却益の内容は次のとおりであります。

	前連結会計年度 (自 2018年4月1日 至 2019年3月31日)	当連結会計年度 (自 2019年4月1日 至 2020年3月31日)
機械装置及び運搬具	7百万円	21百万円
その他	0	0
計	7	21

※5 固定資産除却損の内容は次のとおりであります。

	前連結会計年度 (自 2018年4月1日 至 2019年3月31日)	当連結会計年度 (自 2019年4月1日 至 2020年3月31日)
建物及び構築物	0百万円	10百万円
機械装置及び運搬具	3	8
その他	4	2
計	7	21

(連結包括利益計算書関係)

※1 その他の包括利益に係る組替調整額及び税効果額

	前連結会計年度 (自 2018年4月1日 至 2019年3月31日)	当連結会計年度 (自 2019年4月1日 至 2020年3月31日)
その他有価証券評価差額金：		
当期発生額	△2,709百万円	△3,558百万円
組替調整額	△10	△352
税効果調整前	△2,720	△3,910
税効果額	798	1,143
その他有価証券評価差額金	△1,921	△2,767
繰延ヘッジ損益：		
当期発生額	4	2
組替調整額	—	—
税効果調整前	4	2
税効果額	△1	△0
繰延ヘッジ損益	2	2
為替換算調整勘定：		
当期発生額	65	△100
持分法適用会社に対する持分相当額：		
当期発生額	△7	7
組替調整額	3	0
持分法適用会社に対する持分相当額	△3	8
その他の包括利益合計	△1,856	△2,857

(連結株主資本等変動計算書関係)

前連結会計年度(自 2018年4月1日 至 2019年3月31日)

1. 発行済株式の種類及び総数並びに自己株式の種類及び株式数に関する事項

	当連結会計年度 期首株式数(千株)	当連結会計年度 増加株式数(千株)	当連結会計年度 減少株式数(千株)	当連結会計年度末 株式数(千株)
発行済株式				
普通株式	21,799	—	—	21,799
合計	21,799	—	—	21,799
自己株式				
普通株式 (注)1,2	307	42	5	344
合計	307	42	5	344

(注)1. 普通株式の自己株式の株式数の増加42千株は、単元未満株式の買取り及び新株予約権の行使に伴い交付する株式に充当するために取得したものであります。

2. 普通株式の自己株式の株式数の減少5千株は、新株予約権の行使によるものであります。

2. 新株予約権等に関する事項

会社名	新株予約権の内訳	新株予約権の 目的となる 株式の種類	目的となる株式の数(株)				当連結会計 年度末残高 (百万円)
			当連結 会計年度 期首	当連結 会計年度 増加	当連結 会計年度 減少	当連結会計 年度末	
提出会社 (親会社)	ストック・オプション としての新株予約権	—	—	—	—	—	303

3. 配当に関する事項

(1) 配当金支払額

決議	株式の種類	配当金の総額 (百万円)	1株当たり 配当額(円)	基準日	効力発生日
2018年6月22日 定時株主総会	普通株式	515	24.0	2018年3月31日	2018年6月25日
2018年11月6日 取締役会	普通株式	386	18.0	2018年9月30日	2018年12月4日

(2) 基準日が当連結会計年度に属する配当のうち、配当の効力発生日が翌連結会計年度となるもの

決議	株式の種類	配当金の総額 (百万円)	配当の原資	1株当たり 配当額(円)	基準日	効力発生日
2019年6月21日 定時株主総会	普通株式	536	利益剰余金	25.0	2019年3月31日	2019年6月24日

当連結会計年度（自 2019年4月1日 至 2020年3月31日）

1. 発行済株式の種類及び総数並びに自己株式の種類及び株式数に関する事項

	当連結会計年度 期首株式数(千株)	当連結会計年度 増加株式数(千株)	当連結会計年度 減少株式数(千株)	当連結会計年度末 株式数(千株)
発行済株式				
普通株式	21,799	—	—	21,799
合計	21,799	—	—	21,799
自己株式				
普通株式 (注)1,2	344	60	81	323
合計	344	60	81	323

(注)1. 普通株式の自己株式の株式数の増加60千株は、単元未満株式の買取り及び新株予約権の行使に伴い交付する株式に充当するために取得したものであります。

2. 普通株式の自己株式の株式数の減少81千株は、新株予約権の行使によるものであります。

2. 新株予約権等に関する事項

会社名	新株予約権の内訳	新株予約権の 目的となる 株式の種類	目的となる株式の数(株)				当連結会計 年度末残高 (百万円)
			当連結 会計年度 期首	当連結 会計年度 増加	当連結 会計年度 減少	当連結会計 年度末	
提出会社 (親会社)	ストック・オプション としての新株予約権	—	—	—	—	—	296

3. 配当に関する事項

(1) 配当金支払額

決議	株式の種類	配当金の総額 (百万円)	1株当たり 配当額 (円)	基準日	効力発生日
2019年6月21日 定時株主総会	普通株式	536	25.0	2019年3月31日	2019年6月24日
2019年11月6日 取締役会	普通株式	429	20.0	2019年9月30日	2019年12月3日

(2) 基準日が当連結会計年度に属する配当のうち、配当の効力発生日が翌連結会計年度となるもの

決議	株式の種類	配当金の総額 (百万円)	配当の原資	1株当たり 配当額 (円)	基準日	効力発生日
2020年6月19日 定時株主総会	普通株式	493	利益剰余金	23.0	2020年3月31日	2020年6月22日

(連結キャッシュ・フロー計算書関係)

※1 現金及び現金同等物の期末残高と連結貸借対照表に掲記されている科目の金額との関係

	前連結会計年度 (自 2018年4月1日 至 2019年3月31日)	当連結会計年度 (自 2019年4月1日 至 2020年3月31日)
現金及び預金	3,295百万円	1,966百万円
預入期間が3か月を超える定期預金	△1,451	△60
現金及び現金同等物	1,843	1,906

(リース取引関係)

(借主側)

1. リース物件の所有権が借主に移転すると認められるもの以外のファイナンス・リース取引

①リース資産の内容

機械装置及び運搬具並びにその他(有形固定資産)であります。

②リース資産の減価償却の方法

連結財務諸表作成のための基本となる重要な事項「4. 会計方針に関する事項 (2) 重要な減価償却資産の減価償却の方法」に記載のとおりであります。

2. オペレーティング・リース取引

オペレーティング・リース取引のうち解約不能のものに係る未経過リース料

(単位: 百万円)

	前連結会計年度 (2019年3月31日)	当連結会計年度 (2020年3月31日)
1年内	10	11
1年超	22	24
合計	32	36

(金融商品関係)

1. 金融商品の状況に関する事項

(1) 金融商品に関する取組方針

当社グループは、事業計画に基づき資金計画を作成し、それに照らした必要資金（主に金融機関からの借入）を調達しております。デリバティブは、為替変動リスクや金利変動リスクを回避するために利用しており、投機的な取引は行わない方針であります。

(2) 金融商品の内容及びそのリスク

営業債権である受取手形及び売掛金、電子記録債権は顧客の信用リスクに晒されております。また、海外で事業を行うにあたり生じる外貨建ての営業債権は常に為替の変動リスクに晒されておりますが、先物為替予約を利用しリスクヘッジを行っております。

投資有価証券は、主に業務上の関係を有する企業の株式であり、市場の変動リスクに晒されております。

営業債務である支払手形及び買掛金、電子記録債務についてはそのほとんどが6ヶ月以内の支払期日であります。一部外貨建てのものについては、為替の変動リスクに晒されておりますが、先物為替予約を利用しリスクヘッジを行っております。

借入金は、主に運転資金及び設備投資に係る資金調達を目的としたものであり、その償還日は決算日後最長で10年であります。このうち、一部の長期借入金については支払金利の変動リスクに晒されておりますが、デリバティブ取引（金利スワップ取引）を利用してリスクヘッジを行っております。

デリバティブ取引は、外貨建ての営業債権債務に係る為替の変動リスクに対するヘッジを目的とした先物為替予約取引、借入金に係る支払金利の変動リスクに対するヘッジを目的とした金利スワップ取引であります。

(3) 金融商品に係るリスク管理体制

①信用リスク（取引先の契約不履行等に係るリスク）の管理

当社は、経理規定及び信用限度管理規定に従い、営業債権について取引先ごとに残高の確認を各事業部で定期的に行っております。また、年に一度企業調査を行うことにより、財務状況等の悪化による回収懸念の早期把握や軽減を図っております。

特に多額な取引リスクの評価が必要な案件については、様々な角度からの検討を反映させるため、与信投資委員会にてリスクの把握と対策の検討を行っております。

デリバティブ取引については、取引相手先を高格付を有する金融機関に限定しているため、信用リスクはほとんどないと認識しております。

なお、連結子会社についても、同様の管理を行っております。

②市場リスク（為替や金利等の変動リスク）の管理

当社は、外貨建ての営業債権債務について、為替の変動リスクに対して原則先物為替予約を利用してヘッジしております。また、借入金に係る支払金利の変動リスクを抑制するために、金利スワップ取引を利用してしております。

投資有価証券については、定期的に時価や発行体の財務状況を把握しております。

デリバティブ取引については、経理規定及び信用限度管理規定に従って、決裁権限者の承認を得て行っております。

なお、連結子会社についても、同様の管理を行っております。

③資金調達に係る流動性リスク（支払期日に支払いを実行できなくなるリスク）の管理

当社は、各部署からの報告に基づき担当部署が適時に資金繰り計画を作成・更新するとともに、手許流動性の維持により流動性リスクを管理しております。

なお、連結子会社についても、同様の管理を行っております。

(4) 金融商品の時価等に関する事項についての補足説明

金融商品の時価には、市場価格に基づく価額のほか、市場価格がない場合には合理的に算定された価額が含まれております。当該価額の算定においては変動要因を織り込んでいるため、異なる前提条件等を採用することにより、当該価額が変動することがあります。また、注記事項「デリバティブ取引関係」におけるデリバティブ取引に関する契約額等については、その金額自体がデリバティブ取引に係る市場リスクを示すものではありません。

2. 金融商品の時価等に関する事項

連結貸借対照表計上額、時価及びこれらの差額については、次のとおりであります。なお、時価を把握することが極めて困難と認められるものは含まれておりません。（（注）2 参照）

前連結会計年度（2019年3月31日）

	連結貸借対照表計上額 (百万円)	時価 (百万円)	差額 (百万円)
(1) 現金及び預金	3,295	3,295	—
(2) 受取手形及び売掛金	59,424	59,424	—
(3) 電子記録債権	11,921	11,921	—
(4) 投資有価証券			
①関係会社株式	880	524	△355
②その他有価証券	13,236	13,236	—
資産計	88,758	88,402	△355
(1) 支払手形及び買掛金	41,676	41,676	—
(2) 電子記録債務	11,429	11,429	—
(3) 短期借入金（※1）	10,168	10,168	—
(4) 長期借入金（※1）	12,975	12,964	△11
負債計	76,250	76,239	△11
デリバティブ取引（※2）	2	2	—

（※1）1年内返済予定の長期借入金2,500百万円は、長期借入金に含めております。

（※2）デリバティブ取引によって生じた正味の債権・債務は純額で表示しており、合計で正味の債務となる項目については（ ）で示しております。

当連結会計年度（2020年3月31日）

	連結貸借対照表計上額 (百万円)	時価 (百万円)	差額 (百万円)
(1) 現金及び預金	1,966	1,966	—
(2) 受取手形及び売掛金	48,531	48,531	—
(3) 電子記録債権	11,775	11,775	—
(4) 投資有価証券			
①関係会社株式	929	422	△507
②その他有価証券	9,104	9,104	—
資産計	72,307	71,800	△507
(1) 支払手形及び買掛金	33,692	33,692	—
(2) 電子記録債務	8,511	8,511	—
(3) 短期借入金（※1）	6,733	6,733	—
(4) 長期借入金（※1）	14,103	14,092	△11
負債計	63,040	63,029	△11
デリバティブ取引（※2）	11	11	—

（※1）1年内返済予定の長期借入金2,984百万円は、長期借入金に含めております。

（※2）デリバティブ取引によって生じた正味の債権・債務は純額で表示しており、合計で正味の債務となる項目については（ ）で示しております。

(注) 1. 金融商品の時価の算定方法、並びに有価証券及びデリバティブ取引に関する事項

資産

(1) 現金及び預金、(2) 受取手形及び売掛金、並びに(3) 電子記録債権

これらは短期間で決済されるものであるため、時価は帳簿価額とほぼ等しいことから、当該帳簿価額によっております。また、外貨建ての営業債権については、為替変動リスクに対するヘッジを目的とした先物為替予約取引を行っており、為替予約の振当処理により、ヘッジ対象とされている売掛金と一体として処理されているため、その時価は、当該受取手形及び売掛金に含めて記載しております。

(4) 投資有価証券

これらの時価については、取引所の価額によっております。

負債

(1) 支払手形及び買掛金、(2) 電子記録債務、並びに(3) 短期借入金

これらは短期間で決済されるものであるため、時価は帳簿価額とほぼ等しいことから、当該帳簿価額によっております。また、外貨建ての営業債務については、為替変動リスクに対するヘッジを目的とした先物為替予約取引を行っており、為替予約の振当処理により、ヘッジ対象とされている買掛金と一体として処理されているため、その時価は、当該支払手形及び買掛金に含めて記載しております。

(4) 長期借入金

長期借入金の時価については、元利金の合計額を同様の新規借入を行った場合に想定される利率で割り引いて算定する方法によっております。変動金利による長期借入金は、金利スワップの特例処理の対象とされており、当該金利スワップと一体として処理された元利金の合計額を、同様の借入を行った場合に適用される合理的に見積られる利率で割り引いて算定する方法によっております。

デリバティブ取引

注記事項「デリバティブ取引関係」をご参照下さい。

2. 時価を把握することが極めて困難と認められる金融商品

(単位：百万円)

区分	前連結会計年度 (2019年3月31日)	当連結会計年度 (2020年3月31日)
非上場株式	981	1,116

これらについては、市場価格がなく、時価を把握することが極めて困難と認められることから、「(4) 投資有価証券」には含めておりません。

3. 金銭債権及び満期のある有価証券の連結決算日後の償還予定額

前連結会計年度 (2019年3月31日)

	1年以内 (百万円)	1年超 5年以内 (百万円)	5年超 10年以内 (百万円)	10年超 (百万円)
(1) 現金及び預金	3,295	—	—	—
(2) 受取手形及び売掛金	59,424	—	—	—
(3) 電子記録債権	11,921	—	—	—
合計	74,642	—	—	—

当連結会計年度 (2020年3月31日)

	1年以内 (百万円)	1年超 5年以内 (百万円)	5年超 10年以内 (百万円)	10年超 (百万円)
(1) 現金及び預金	1,966	—	—	—
(2) 受取手形及び売掛金	48,531	—	—	—
(3) 電子記録債権	11,775	—	—	—
合計	62,273	—	—	—

4. 短期借入金及び長期借入金の連結決算日後の返済予定額
前連結会計年度（2019年3月31日）

	1年以内 (百万円)	1年超 2年以内 (百万円)	2年超 3年以内 (百万円)	3年超 4年以内 (百万円)	4年超 5年以内 (百万円)	5年超 (百万円)
短期借入金	10,168	—	—	—	—	—
長期借入金	2,500	2,710	3,267	2,411	2,085	—
合計	12,668	2,710	3,267	2,411	2,085	—

当連結会計年度（2020年3月31日）

	1年以内 (百万円)	1年超 2年以内 (百万円)	2年超 3年以内 (百万円)	3年超 4年以内 (百万円)	4年超 5年以内 (百万円)	5年超 (百万円)
短期借入金	6,733	—	—	—	—	—
長期借入金	2,984	3,509	3,180	2,827	1,306	294
合計	9,718	3,509	3,180	2,827	1,306	294

(有価証券関係)

1. その他有価証券

前連結会計年度（2019年3月31日）

区分	種類	連結決算日における 連結貸借対照表 計上額（百万円）	取得原価（百万円）	差額（百万円）
連結貸借対照表 計上額が取得原価を 超えるもの	(1) 株式	13,199	4,360	8,839
	(2) 債券			
	①国債・地方債等	—	—	—
	②社債	—	—	—
	③その他	—	—	—
	(3) その他	—	—	—
	小計	13,199	4,360	8,839
連結貸借対照表 計上額が取得原価を 超えないもの	(1) 株式	36	50	△14
	(2) 債券			
	①国債・地方債等	—	—	—
	②社債	—	—	—
	③その他	—	—	—
	(3) その他	—	—	—
	小計	36	50	△14
合計		13,236	4,411	8,825

(注) 非上場株式（連結貸借対照表計上額 328百万円）については、市場価格がなく、時価を把握することが極めて困難と認められることから、上表の「その他有価証券」には含めておりません。

当連結会計年度（2020年3月31日）

区分	種類	連結決算日における 連結貸借対照表 計上額（百万円）	取得原価（百万円）	差額（百万円）
連結貸借対照表 計上額が取得原価を 超えるもの	(1) 株式	8,932	3,849	5,083
	(2) 債券			
	①国債・地方債等	—	—	—
	②社債	—	—	—
	③その他	—	—	—
	(3) その他	—	—	—
	小計	8,932	3,849	5,083
連結貸借対照表 計上額が取得原価を 超えないもの	(1) 株式	172	335	△163
	(2) 債券			
	①国債・地方債等	—	—	—
	②社債	—	—	—
	③その他	—	—	—
	(3) その他	—	—	—
	小計	172	335	△163
合計		9,104	4,185	4,919

(注) 非上場株式（連結貸借対照表計上額 533百万円）については、市場価格がなく、時価を把握することが極めて困難と認められることから、上表の「その他有価証券」には含めておりません。

2. 売却したその他有価証券

前連結会計年度（自 2018年4月1日 至 2019年3月31日）

種類	売却額（百万円）	売却益の合計額 （百万円）	売却損の合計額 （百万円）
(1) 株式	46	29	2
(2) 債券			
① 国債・地方債等	—	—	—
② 社債	—	—	—
③ その他	—	—	—
(3) その他	—	—	—
合計	46	29	2

当連結会計年度（自 2019年4月1日 至 2020年3月31日）

種類	売却額（百万円）	売却益の合計額 （百万円）	売却損の合計額 （百万円）
(1) 株式	452	352	—
(2) 債券			
① 国債・地方債等	—	—	—
② 社債	—	—	—
③ その他	—	—	—
(3) その他	—	—	—
合計	452	352	—

3. 減損処理を行った有価証券

前連結会計年度において、投資有価証券について74百万円（子会社株式19百万円、投資有価証券54百万円）減損処理を行っております。

当連結会計年度において、投資有価証券について214百万円（子会社株式16百万円、投資有価証券197百万円）減損処理を行っております。

なお、減損処理にあたっては、期末における時価が取得原価に比べ50%以上下落した場合には全て減損処理を行い、30～50%程度下落した場合には、回復可能性等を考慮して必要と認められた額について減損処理を行っております。

(デリバティブ取引関係)

1. ヘッジ会計が適用されていないデリバティブ取引

(1) 通貨関連

前連結会計年度（2019年3月31日）

区分	取引の種類	契約額等 (百万円)	契約額等の うち1年超 (百万円)	時価 (百万円)	評価損益 (百万円)
市場取引以外の取引	為替予約取引 売建				
	米ドル	30	—	△0	△0
	日本円	11	—	△0	△0
	合計	41	—	△0	△0
	為替予約取引 買建				
	米ドル	542	—	3	3
	日本円	3	—	△0	△0
元	3	—	△0	△0	
	合計	549	—	2	2

(注) 時価の算定方法

取引先金融機関から提示された価額に基づき算定しております。

当連結会計年度（2020年3月31日）

区分	取引の種類	契約額等 (百万円)	契約額等の うち1年超 (百万円)	時価 (百万円)	評価損益 (百万円)
市場取引以外の取引	為替予約取引 売建				
	米ドル	9	—	△0	△0
	日本円	1	—	△0	△0
	合計	11	—	△0	△0
	為替予約取引 買建				
	米ドル	350	—	11	11
	日本円	1	—	0	0
元	4	—	△0	△0	
	合計	356	—	11	11

(注) 時価の算定方法

取引先金融機関から提示された価額に基づき算定しております。

2. ヘッジ会計が適用されているデリバティブ取引

(1) 通貨関連

前連結会計年度（2019年3月31日）

ヘッジ会計の方法	取引の種類	主なヘッジ対象	契約額等 (百万円)	契約額等の うち1年超 (百万円)	時価 (百万円)
為替予約等の振当処理	為替予約取引 売建	売掛金			
	米ドル		339	—	△1
	パーツ		540	—	△10
	元		4	—	△0
	合計		884	—	△12
	為替予約取引 買建	買掛金			
米ドル	558		—	△0	
パーツ	40		—	△0	
ユーロ	16		—	△0	
合計		615	—	△1	

(注) 時価の算定方法

取引先金融機関から提示された価額に基づき算定しております。

当連結会計年度（2020年3月31日）

ヘッジ会計の方法	取引の種類	主なヘッジ対象	契約額等 (百万円)	契約額等の うち1年超 (百万円)	時価 (百万円)
為替予約等の振当処理	為替予約取引 売建	売掛金			
	米ドル		437	—	△0
	パーツ		381	—	6
	元		18	—	0
	合計		837	—	6
	為替予約取引 買建	買掛金			
米ドル	832		—	0	
ユーロ	44		—	0	
スイスフラン	0		—	0	
合計		877	—	1	

(注) 時価の算定方法

取引先金融機関から提示された価額に基づき算定しております。

(2) 金利関連

前連結会計年度 (2019年3月31日)

ヘッジ会計の方法	取引の種類	主なヘッジ対象	契約額等 (百万円)	契約額等の うち1年超 (百万円)	時価 (百万円)
金利スワップの特例処理	金利スワップ取引 変動受取・固定 支払	長期借入金	5,132	4,832	(注) 2

(注) 1. 時価の算定方法

取引先金融機関から提示された価額に基づき算定しております。

2. 金利スワップの特例処理によるものは、ヘッジ対象とされている長期借入金と一体として処理されているため、その時価は、当該長期借入金の時価に含めて記載しております。

当連結会計年度 (2020年3月31日)

ヘッジ会計の方法	取引の種類	主なヘッジ対象	契約額等 (百万円)	契約額等の うち1年超 (百万円)	時価 (百万円)
金利スワップの特例処理	金利スワップ取引 変動受取・固定 支払	長期借入金	5,326	4,017	(注) 2

(注) 1. 時価の算定方法

取引先金融機関から提示された価額に基づき算定しております。

2. 金利スワップの特例処理によるものは、ヘッジ対象とされている長期借入金と一体として処理されているため、その時価は、当該長期借入金の時価に含めて記載しております。

(退職給付関係)

1. 採用している退職給付制度の概要

当社及び連結子会社は、従業員の退職給付に充てるため、積立型、非積立型の確定給付制度及び確定拠出制度を採用しております。

確定給付型退職年金制度では、給与と勤務期間に基づいた一時金又は年金を支給します。

退職一時金制度では、退職給付として、給与と勤務期間に基づいた一時金を支給します。

連結子会社が有する確定給付型退職年金制度及び退職一時金制度は、簡便法により退職給付に係る負債及び退職給付費用を計算しております。

2. 確定給付制度

(1) 退職給付債務の期首残高と期末残高の調整表 ((3) に掲げられた簡便法を適用した制度を除く)

	前連結会計年度 (自 2018年4月1日 至 2019年3月31日)	当連結会計年度 (自 2019年4月1日 至 2020年3月31日)
退職給付債務の期首残高	2,778百万円	2,903百万円
勤務費用	182	179
利息費用	7	7
数理計算上の差異の発生額	47	△74
退職給付の支払額	△113	△99
退職給付債務の期末残高	2,903	2,916

(2) 年金資産の期首残高と期末残高の調整表 ((3) に掲げられた簡便法を適用した制度を除く)

	前連結会計年度 (自 2018年4月1日 至 2019年3月31日)	当連結会計年度 (自 2019年4月1日 至 2020年3月31日)
年金資産の期首残高	2,619百万円	2,844百万円
数理計算上の差異の発生額	14	△18
事業主からの拠出額	321	336
退職給付の支払額	△111	△95
年金資産の期末残高	2,844	3,066

(3) 簡便法を適用した制度の退職給付に係る負債の期首残高と期末残高の調整表

	前連結会計年度 (自 2018年4月1日 至 2019年3月31日)	当連結会計年度 (自 2019年4月1日 至 2020年3月31日)
退職給付に係る負債の期首残高	107百万円	96百万円
退職給付費用	19	21
退職給付の支払額	△23	△1
制度への拠出額	△6	△6
退職給付に係る負債の期末残高	96	109

(4) 退職給付債務及び年金資産の期末残高と連結貸借対照表に計上された退職給付に係る負債及び退職給付に係る資産の調整表

	前連結会計年度 (2019年3月31日)	当連結会計年度 (2020年3月31日)
積立型制度の退職給付債務	2,985百万円	2,990百万円
年金資産	△2,921	△3,138
	63	△148
非積立型制度の退職給付債務	91	107
連結貸借対照表に計上された負債と資産の純額	155	△40
退職給付に係る負債	155	109
退職給付に係る資産	—	△150
連結貸借対照表に計上された負債と資産の純額	155	△40

(5) 退職給付費用及びその内訳項目の金額

	前連結会計年度 (自 2018年4月1日 至 2019年3月31日)	当連結会計年度 (自 2019年4月1日 至 2020年3月31日)
勤務費用	182百万円	179百万円
利息費用	7	7
数理計算上の差異の費用処理額	33	△55
簡便法で計算した退職給付費用	19	21
確定給付制度に係る退職給付費用	242	153

(6) 年金資産に関する事項

① 年金資産の主な内訳

年金資産合計に対する主な分類ごとの比率は、次のとおりであります。

	前連結会計年度 (2019年3月31日)	当連結会計年度 (2020年3月31日)
債券	43%	41%
株式	3	1
現金及び預金	12	7
生命保険一般勘定	28	28
その他	14	23
合 計	100	100

② 長期期待運用収益率の設定方法

年金資産の長期期待運用収益率を決定するため、現在及び予想される年金資産の配分と、年金資産を構成する多様な資産からの現在及び将来期待される長期の収益率を考慮しております。

(7) 数理計算上の計算基礎に関する事項

主要な数理計算上の計算基礎

	前連結会計年度 (2019年3月31日)	当連結会計年度 (2020年3月31日)
割引率	0.14%	0.27%
長期期待運用収益率	0.0	0.0

3. 確定拠出制度

当社及び連結子会社の確定拠出制度への要拠出額は、前連結会計年度42百万円、当連結会計年度55百万円です。

(ストック・オプション等関係)

1. スtock・オプションにかかる費用計上額及び科目名

	前連結会計年度 (自 2018年4月1日 至 2019年3月31日)	当連結会計年度 (自 2019年4月1日 至 2020年3月31日)
一般管理費の株式報酬費用	60百万円	50百万円

2. スtock・オプションの内容、規模及びその変動状況

(1) スtock・オプションの内容

	2012年 第1回 ストック・ オプション	2013年 第2回 ストック・ オプション	2014年 第3回 ストック・ オプション	2015年 第4回 ストック・ オプション	2015年 第5回 ストック・ オプション	2016年 第6回 ストック・ オプション
付与対象者の 区分及び人数 (名)	当社の 取締役9名 及び 監査役3名	当社の 取締役10名 及び 監査役3名	当社の 取締役5名、 監査役3名 及び 執行役員10名	当社の 取締役6名、 監査役3名 及び 執行役員10名	当社の 執行役員1名	当社の 取締役6名、 監査役3名 及び 執行役員11名
株式の種類別の ストック・オプ ションの数 (注)	普通株式 42,300株	普通株式 43,800株	普通株式 58,200株	普通株式 55,500株	普通株式 3,600株	普通株式 73,000株
付与日	2013年 1月18日	2014年 1月15日	2014年 8月28日	2015年 8月27日	2015年 10月2日	2016年 8月26日
権利確定条件	該当なし	該当なし	該当なし	該当なし	該当なし	該当なし
対象勤務期間	該当なし	該当なし	該当なし	該当なし	該当なし	該当なし
権利行使期間	2013年 1月18日から 2043年 1月17日まで	2014年 1月15日から 2044年 1月14日まで	2014年 8月29日から 2044年 8月28日まで	2015年 8月28日から 2045年 8月27日まで	2015年 10月3日から 2045年 8月27日まで	2016年 8月27日から 2046年 8月26日まで

	2017年 第7回 ストック・ オプション	2018年 第8回 ストック・ オプション	2019年 第9回 ストック・ オプション
付与対象者の 区分及び人数 (名)	当社の 取締役8名、 監査役3名 及び 執行役員11名	当社の 取締役8名、 監査役3名 及び 執行役員12名	当社の 取締役8名、 監査役3名 及び 執行役員12名
株式の種類別の ストック・オプ ションの数 (注)	普通株式 46,200株	普通株式 45,400株	普通株式 71,100株
付与日	2017年 8月25日	2018年 7月17日	2019年 7月16日
権利確定条件	該当なし	該当なし	該当なし
対象勤務期間	該当なし	該当なし	該当なし
権利行使期間	2017年 8月26日から 2047年 8月25日まで	2018年 7月18日から 2048年 7月17日まで	2019年 7月16日から 2049年 7月15日まで

(注) 株式数に換算して記載しております。

(2) ストック・オプションの規模及びその変動状況

当連結会計年度（2020年3月期）において存在したストック・オプションを対象とし、ストック・オプションの数については、株式数に換算して記載しております。

①ストック・オプションの数

	2012年 第1回 ストック・ オプション	2013年 第2回 ストック・ オプション	2014年 第3回 ストック・ オプション	2015年 第4回 ストック・ オプション	2015年 第5回 ストック・ オプション	2016年 第6回 ストック・ オプション
権利確定前(株)						
前連結会計 年度末	—	—	—	—	—	—
付与	—	—	—	—	—	—
失効	—	—	—	—	—	—
権利確定	—	—	—	—	—	—
未確定残	—	—	—	—	—	—
権利確定後(株)						
前連結会計 年度末	51,000	51,900	70,200	66,400	3,600	88,600
権利確定	—	—	—	—	—	—
権利行使	8,700	8,100	12,000	10,900	—	15,600
失効	—	—	—	—	—	—
未行使残	42,300	43,800	58,200	55,500	3,600	73,000

	2017年 第7回 ストック・ オプション	2018年 第8回 ストック・ オプション	2019年 第9回 ストック・ オプション
権利確定前(株)			
前連結会計 年度末	—	—	—
付与	—	—	71,100
失効	—	—	—
権利確定	—	—	71,100
未確定残	—	—	—
権利確定後(株)			
前連結会計 年度末	60,300	57,700	—
権利確定	—	—	—
権利行使	14,100	12,300	—
失効	—	—	—
未行使残	46,200	45,400	71,100

(税効果会計関係)

1. 繰延税金資産及び繰延税金負債の発生の主な原因別の内訳

	前連結会計年度 (2019年3月31日)	当連結会計年度 (2020年3月31日)
繰延税金資産		
賞与引当金	306百万円	283百万円
貸倒引当金	59	69
未払事業税	44	38
賞与法定福利費	41	39
たな卸資産評価損	25	23
新株予約権	92	90
減損損失	70	70
減価償却費	352	378
投資有価証券評価損	218	184
会員権評価損	11	12
退職給付に係る負債	45	31
繰越欠損金(注)	61	18
その他	276	222
繰延税金資産小計	1,607	1,465
税務上の繰越欠損金に係る評価性引当額(注)	△61	△18
将来減算一時差異等の合計に係る評価性引当額	△588	△569
評価性引当額小計	△649	△588
繰延税金資産合計	957	877
繰延税金負債		
固定資産圧縮積立金	△654	△638
特別償却積立金	△1	△1
その他有価証券評価差額金	△2,605	△1,462
その他	△40	△140
繰延税金負債合計	△3,302	△2,243
繰延税金負債の純額	△2,345	△1,366

(注) 税務上の繰越欠損金及びその繰延税金資産の繰越期限別の金額

前連結会計年度(2019年3月31日)

(単位:百万円)

	1年以内	1年超 2年以内	2年超 3年以内	3年超 4年以内	4年超 5年以内	5年超	合計
税務上の繰越欠損金(※1)	43	18	—	—	—	—	61
評価性引当額	△43	△18	—	—	—	—	△61
繰延税金資産	—	—	—	—	—	—	—

(※1) 税務上の繰越欠損金は、法定実効税率を乗じた額であります。

当連結会計年度(2020年3月31日)

(単位:百万円)

	1年以内	1年超 2年以内	2年超 3年以内	3年超 4年以内	4年超 5年以内	5年超	合計
税務上の繰越欠損金(※2)	18	—	—	—	—	—	18
評価性引当額	△18	—	—	—	—	—	△18
繰延税金資産	—	—	—	—	—	—	—

(※2) 税務上の繰越欠損金は、法定実効税率を乗じた額であります。

2. 法定実効税率と税効果会計適用後の法人税等の負担率との間に重要な差異があるときの、当該差異の原因となった主要な項目別の内訳

	前連結会計年度 (2019年3月31日)	当連結会計年度 (2020年3月31日)
法定実効税率	30.6%	30.6%
(調整)		
交際費等永久に損金に算入されない項目	1.5	1.6
受取配当金等永久に益金に算入されない項目	△1.7	△0.7
住民税均等割	0.9	1.0
評価性引当額による調整	0.2	0.2
海外連結子会社の税率差異	△1.5	△1.3
持分法投資損益	△0.2	△0.2
負ののれん発生益	—	△1.2
税額控除の調整	△1.1	—
欠損金控除の調整	△0.6	△0.1
その他	0.5	0.5
税効果会計適用後の法人税等の負担率	28.5	30.4

(企業結合等関係)

前連結会計年度(自 2018年4月1日 至 2019年3月31日)

該当事項はありません。

当連結会計年度(自 2019年4月1日 至 2020年3月31日)

取得による企業結合

1. 企業結合の概要

(1) 相手先企業の名称及びその事業の内容

相手先企業の名称 株式会社青木ホールディングス
事業の内容 自動車部品及び建産機部品の製造事業

(2) 企業結合を行った主な理由

当社の主要取引業界である商用車業界及び建産機業界における機械加工品及びその拡販を目的に事業譲受を行いました。

(3) 企業結合日

2019年6月1日

(4) 企業結合の法的形式

事業譲受

(5) 結合後企業の名称

変更はありません。

(6) 取得企業を決定するに至った主な根拠

当社が現金を対価として事業の譲受けを行ったためであります。

2. 連結財務諸表に含まれている譲受けた事業の業績の期間

2019年6月1日から2020年3月31日まで

3. 譲受けた事業の取得原価及び対価の種類ごとの内訳

取得の対価	現金	372百万円
取得原価		372百万円

4. 主要な取得関連費用の内容及び金額

該当事項はありません。

5. 発生したのれんの金額、発生原因、償却方法及び償却期間

(1) 発生した負ののれん

164百万円

(2) 発生原因

受け入れた土地・建物における企業結合日の時価が取得原価を上回ったため、その差額を負ののれん発生益として処理しております。

6. 企業結合日に受け入れた資産及び引き受けた負債の額並びにその主な内訳

流動資産	667百万円
固定資産	1,268百万円
資産合計	1,935百万円
流動負債	583百万円
固定負債	815百万円
負債合計	1,398百万円

(資産除去債務関係)

前連結会計年度(自 2018年4月1日 至 2019年3月31日)

金額の重要性が低いため、注記を省略しております。

当連結会計年度(自 2019年4月1日 至 2020年3月31日)

金額の重要性が低いため、注記を省略しております。

(賃貸等不動産関係)

当社及び一部の連結子会社では、東京都の他全国に駐車場施設や賃貸建物、賃貸住宅を所有しております。

なお、賃貸物件の一部については、当社及び当社の従業員が使用しているため、賃貸等不動産として使用される部分を含む不動産としております。

これら賃貸等不動産及び賃貸等不動産として使用される部分を含む不動産に関する連結貸借対照表計上額、期中増減額及び時価は、次のとおりであります。

(単位：百万円)

	前連結会計年度 (自 2018年4月1日 至 2019年3月31日)	当連結会計年度 (自 2019年4月1日 至 2020年3月31日)
賃貸等不動産		
連結貸借対照表計上額		
期首残高	961	992
期中増減額	31	△135
期末残高	992	857
期末時価	5,805	6,213
賃貸等不動産として使用される部分を含む 不動産		
連結貸借対照表計上額		
期首残高	85	82
期中増減額	△2	△2
期末残高	82	79
期末時価	533	552

- (注) 1. 連結貸借対照表計上額は、取得原価から減価償却累計額及び減損損失累計額を控除した金額であります。
2. 期中増減額のうち、当連結会計年度の主な減少額は連結取引による消去(131百万円)であります。
3. 期末の時価は、一部の主要な物件については社外の不動産鑑定士による評価に基づいて自社で算定した金額(指標等を用いて調整を行ったものを含む)であります。それ以外の物件については路線価等に基づいて算定した金額であります。

また、賃貸等不動産及び賃貸等不動産として使用される部分を含む不動産に関する損益は、次のとおりであります。

(単位：百万円)

	前連結会計年度 (自 2018年4月1日 至 2019年3月31日)	当連結会計年度 (自 2019年4月1日 至 2020年3月31日)
賃貸等不動産		
賃貸収益	135	144
賃貸費用	57	65
差額	78	79
その他(売却損益等)	—	—
賃貸等不動産として使用される部分を含む 不動産		
賃貸収益	9	9
賃貸費用	6	6
差額	3	3
その他(売却損益等)	—	—

- (注) 賃貸収益及び賃貸費用は、賃貸収益とこれに対応する費用(減価償却費、賃借料、手数料、修繕費、租税公課等)であります。

(セグメント情報等)

【セグメント情報】

1. 報告セグメントの概要

当社グループの報告セグメントは、当社グループの構成単位のうち分離された財務情報が入手可能であり、取締役会が、経営資源の配分の決定及び業績を評価するために、定期的に検討を行う対象となっているものであります。

当社グループは取り扱う商品をベースとした組織編成を行っており、組織ごとに計画、実績を把握しております。

なお、当連結会計年度から、当社グループ各事業の業績管理と事業戦略の達成を目的として、「機械・工具事業」に含めておりました「営業開発事業」を、新たなセグメントとして設けることと致しました。

従って、当社グループは取り扱う商品ごとに「鉄鋼事業」、「非鉄金属事業」、「電子材料事業」、「ライフ営業事業」、「機械・工具事業」、「営業開発事業」の6つを報告セグメントとしております。

「鉄鋼事業」は、普通鋼、特殊鋼及び建築用の資材、機材を販売しております。

「非鉄金属事業」は、アルミニウム、亜鉛、メタルシリコン、銅合金、その他非鉄製品を販売しております。

「電子材料事業」は、プリント配線基板用の積層板材料、製造にかかわる副資材などを販売しております。

「ライフ営業事業」は、金属洋食器・カトラリー、貴金属・アクセサリ、テーブルウェア及び厨房器具などの業務用品、企業のセールスプロモーション用ノベルティグッズ、パーソナルカラオケなどのほか、北欧デンマークデザインのテーブルウェアブランド「DANSK」や、日本を代表する工業デザイナーであり文化功労者の「柳 宗理」氏のデザイン商品などを販売しております。

「機械・工具事業」は、工作機械及び各種設備・装置、輸入機械、切削工具、研削砥石などを販売するとともに、総合的なファクトリーオートメーションの提案も行っております。

「営業開発事業」は、独自の技術を持つメーカーとともに、時代が求める最新技術と地球環境の保全を考えた「環境配慮型製品」の開発・提案をしております。

2. 報告セグメントごとの売上高、利益又は損失、資産、負債その他の項目の金額の算定方法

報告されている事業セグメントの会計処理の方法は、「連結財務諸表作成のための基本となる重要な事項」における記載と概ね同一であります。

また、報告セグメントの変更に伴い、セグメント別の損益をより適切に反映させるために、各事業セグメントに配分する費用の配賦方法を見直しております。

なお、前連結会計年度のセグメント情報は、当連結会計年度の報告セグメントの区分に基づき、また、見直し後の配賦方法に基づき作成しております。

3. 報告セグメントごとの売上高、利益又は損失、資産、負債その他の項目の金額に関する情報

前連結会計年度（自 2018年4月1日 至 2019年3月31日）

(単位：百万円)

	鉄鋼事業	非鉄金属事業	電子材料事業	ライフ営業事業	機械・工具事業	営業開発事業	計	調整額(注1)	連結財務諸表計上額(注2)(注3)
売上高									
外部顧客への売上高	138,407	34,134	24,201	8,505	7,620	4,026	216,896	—	216,896
セグメント間の内部売上高又は振替高	—	—	—	—	—	—	—	—	—
計	138,407	34,134	24,201	8,505	7,620	4,026	216,896	—	216,896
セグメント利益又は損失(△)	2,166	325	752	520	△10	45	3,800	—	3,800
セグメント資産	74,722	15,286	9,570	4,842	3,724	2,115	110,262	17,185	127,447
その他の項目									
減価償却費(注4)	775	66	21	29	17	9	921	35	957
有形固定資産及び無形固定資産の増加額(注5)	1,171	9	398	19	0	—	1,600	80	1,681

(注) 1. 調整額は以下のとおりであります。

(1) セグメント資産の調整額17,185百万円は、報告セグメントに帰属しない資産であります。

(2) 減価償却費の調整額35百万円は、報告セグメントに帰属しない資産に係るものであります。

(3) 有形固定資産及び無形固定資産の増加額の調整額80百万円は、報告セグメントに帰属しない資産に係るものであります。

2. セグメント利益又は損失(△)は、連結損益計算書の営業利益と一致しております。

3. セグメント資産は連結貸借対照表の総資産と一致しております。

4. 減価償却費につきましては、長期前払費用の償却費も含まれております。

5. 有形固定資産及び無形固定資産の増加額につきましては、長期前払費用の増加額も含まれております。

	鉄鋼事業	非鉄金属事業	電子材料事業	ライフ営業事業	機械・工具事業	営業開発事業	計	調整額 (注1)	連結財務諸表計上額 (注2) (注3)
売上高									
外部顧客への売上高	134,514	29,070	21,871	8,992	8,382	3,367	206,197	—	206,197
セグメント間の内部売上高又は振替高	—	—	—	—	—	—	—	—	—
計	134,514	29,070	21,871	8,992	8,382	3,367	206,197	—	206,197
セグメント利益	1,635	287	680	616	52	4	3,276	—	3,276
セグメント資産	68,996	10,940	8,809	4,231	4,430	1,535	98,944	12,315	111,260
その他の項目									
減価償却費（注4）	863	59	27	29	15	9	1,005	32	1,038
有形固定資産及び無形固定資産の増加額（注5）	475	787	45	44	1	—	1,353	25	1,379

（注）1. 調整額は以下のとおりであります。

- (1) セグメント資産の調整額12,315百万円は、報告セグメントに帰属しない資産であります。
- (2) 減価償却費の調整額32百万円は、報告セグメントに帰属しない資産に係るものであります。
- (3) 有形固定資産及び無形固定資産の増加額の調整額25百万円は、報告セグメントに帰属しない資産に係るものであります。
2. セグメント利益は連結損益計算書の営業利益と一致しております。
3. セグメント資産は連結貸借対照表の総資産と一致しております。
4. 減価償却費につきましては、長期前払費用の償却費も含まれております。
5. 有形固定資産及び無形固定資産の増加額につきましては、長期前払費用の増加額も含まれております。

【関連情報】

前連結会計年度（自 2018年4月1日 至 2019年3月31日）

1. 製品及びサービスごとの情報

報告セグメントと同様のため、記載を省略しております。

2. 地域ごとの情報

(1) 売上高

（単位：百万円）

日本	アジア	合計
186,141	30,755	216,896

（注）売上高は顧客の所在地を基礎とし、国又は地域に分類しております。

(2) 有形固定資産

本邦に所在している有形固定資産の金額が連結貸借対照表の有形固定資産の金額の90%を超えるため、記載を省略しております。

3. 主要な顧客ごとの情報

外部顧客への売上高のうち、連結損益計算書の売上高の10%以上を占める相手先がないため、記載を省略しております。

当連結会計年度（自 2019年4月1日 至 2020年3月31日）

1. 製品及びサービスごとの情報

報告セグメントと同様のため、記載を省略しております。

2. 地域ごとの情報

(1) 売上高

(単位：百万円)

日本	アジア	合計
176,165	30,032	206,197

(注) 売上高は顧客の所在地を基礎とし、国又は地域に分類しております。

(2) 有形固定資産

本邦に所在している有形固定資産の金額が連結貸借対照表の有形固定資産の金額の90%を超えるため、記載を省略しております。

3. 主要な顧客ごとの情報

外部顧客への売上高のうち、連結損益計算書の売上高の10%以上を占める相手先がないため、記載を省略しております。

【報告セグメントごとの固定資産の減損損失に関する情報】

前連結会計年度（自 2018年4月1日 至 2019年3月31日）

該当事項はありません。

当連結会計年度（自 2019年4月1日 至 2020年3月31日）

該当事項はありません。

【報告セグメントごとののれんの償却額及び未償却残高に関する情報】

前連結会計年度（自 2018年4月1日 至 2019年3月31日）

該当事項はありません。

当連結会計年度（自 2019年4月1日 至 2020年3月31日）

該当事項はありません。

【報告セグメントごとの負ののれん発生益に関する情報】

前連結会計年度（自 2018年4月1日 至 2019年3月31日）

該当事項はありません。

当連結会計年度（自 2019年4月1日 至 2020年3月31日）

鉄鋼及び非鉄金属事業において、164百万円の負ののれん発生益を計上しております。これは、2019年6月1日付の株式会社青木ホールディングスからの事業譲受に伴うものであります。

【関連当事者情報】

1. 関連当事者との取引

(1) 連結財務諸表提出会社と関連当事者との取引

①連結財務諸表提出会社の非連結子会社及び関連会社等

前連結会計年度（自 2018年4月1日 至 2019年3月31日）

(単位：百万円)

種類	会社等の名称	所在地	資本金	事業の内容	議決権等の所有(被所有)割合(%)	関連当事者との関係	取引の内容	取引金額	科目	期末残高
関連会社	富士自動車興業(株) (注)2	神奈川県相模原市南区大野台	90	自動車部品及び建産機部品の製造	—	当社原材料の販売	関係会社株式の売却(注)1 売却代金 売却益	380 352	— —	— —

(注)1. 富士自動車興業(株)への関係会社株式の売却は当社が保有する同社株式の全てを同社の自己株式取得に応じて譲渡したものであり、その価格条件については、純資産等を基礎として協議の上、決定しております。また、当該取引により同社は関連会社に該当しなくなり、上記事項は当該取引が行われた時点の状況に基づき記載しております。

2. 富士自動車興業(株)は、2019年4月25日に(株)青木ホールディングスへ社名変更しております。

当連結会計年度（自 2019年4月1日 至 2020年3月31日）

金額的重要性が低いため、注記を省略しております。

(1株当たり情報)

	前連結会計年度 (自 2018年4月1日 至 2019年3月31日)	当連結会計年度 (自 2019年4月1日 至 2020年3月31日)
1株当たり純資産額	2,045.82円	1,997.88円
1株当たり当期純利益金額	150.49円	132.84円
潜在株式調整後1株当たり当期純利益金額	147.49円	130.20円

(注) 1株当たり当期純利益金額及び潜在株式調整後1株当たり当期純利益金額の算定上の基礎は、以下のとおりであります。

	前連結会計年度 (自 2018年4月1日 至 2019年3月31日)	当連結会計年度 (自 2019年4月1日 至 2020年3月31日)
1株当たり当期純利益金額		
親会社株主に帰属する当期純利益金額 (百万円)	3,229	2,851
普通株式に係る親会社株主に帰属する 当期純利益金額(百万円)	3,229	2,851
期中平均株式数(千株)	21,460	21,468
潜在株式調整後1株当たり当期純利益金額		
親会社株主に帰属する当期純利益調整額 (百万円)	—	—
普通株式増加数(千株)	435	434
(うち新株予約権(千株))	(435)	(434)

(重要な後発事象)

2020年6月19日開催の取締役会決議に基づくストック・オプション（新株予約権）の発行

当社は、2020年6月19日開催の当社取締役会において、会社法第236条、第238条及び第240条の規定に基づき、当社の取締役、監査役及び執行役員に対し、ストック・オプションとして新株予約権を発行することを決議し、2020年7月15日に発行いたしました。

(1) スtock・オプションとして新株予約権を発行する理由

当社の取締役、執行役員が株価変動のメリットとリスクを株主の皆様と共有することにより、株価上昇及び業績向上への意欲を一層高めることを目的として、また監査役については企業価値向上を目指す監査・調査意欲を一層高めることを目的として、当社取締役、監査役及び執行役員に対して株式報酬型ストック・オプションとして新株予約権を発行するものです。

(2) 新株予約権の発行要領

①新株予約権の割当日 2020年7月15日

②新株予約権の割当ての対象者及びその人数 当社取締役 8名 421個
並びに割り当てる新株予約権の数 当社監査役 3名 19個
当社執行役員13名 308個

③新株予約権の目的である株式の種類及び数 当社普通株式 74,800株

④新株予約権の総数 748個（新株予約権1個当たりの目的である株式の数は100株である）

⑤新株予約権の払込金額 新株予約権1個当たり67,900円（1株当たり679円）

（なお、割当てを受ける者が当社に対して有する報酬請求権と新株予約権の払込金額の払込債務とが相殺される）

⑥新株予約権の行使に際して出資される財産の価額 株式1株当たり1円

⑦新株予約権の権利行使期間 2020年7月16日から2050年7月15日まで

⑧新株予約権の行使により株式を発行する場合に増加する資本金及び資本準備金に関する事項

- ・新株予約権の行使により株式を発行する場合における増加する資本金の額は、会社計算規則第17条第1項に従い算出される資本金等増加限度額の2分の1の金額とし、計算の結果1円未満の端数が生じる場合は、これを切り上げるものとする。
- ・新株予約権の行使により株式を発行する場合における増加する資本準備金の額は、上記記載の資本金等増加限度額から上記に定める増加する資本金の額を減じた額とする。

⑤【連結附属明細表】

【借入金等明細表】

区分	当期首残高 (百万円)	当期末残高 (百万円)	平均利率 (%)	返済期限
短期借入金	10,168	6,733	1.00	—
1年以内に返済予定の長期借入金	2,500	2,984	0.74	—
長期借入金（1年以内に返済予定のものを除く）	10,475	11,118	0.77	2021年～2028年
合計	23,144	20,837	—	—

(注) 1. 平均利率については期末借入金残高に対する加重平均利率を記載しております。

2. 長期借入金（1年以内に返済予定のものを除く）の連結決算日後5年内における返済予定額は以下のとおりであります。

	1年超2年以内 (百万円)	2年超3年以内 (百万円)	3年超4年以内 (百万円)	4年超5年以内 (百万円)
長期借入金	3,509	3,180	2,827	1,306

【資産除去債務明細表】

当連結会計年度期首及び当連結会計年度末における資産除去債務の金額が、当連結会計年度期首及び当連結会計年度末における負債及び純資産の合計額の100分の1以下であるため、連結財務諸表規則第92条の2の規定により記載を省略しております。

(2) 【その他】

当連結会計年度における四半期情報

(累計期間)	第1四半期	第2四半期	第3四半期	当連結会計年度
売上高 (百万円)	51,888	103,417	151,928	206,197
税金等調整前四半期 (当期) 純利益金額 (百万円)	820	1,766	2,762	4,099
親会社株主に帰属する四半期 (当期) 純利益金額 (百万円)	564	1,213	1,924	2,851
1株当たり四半期 (当期) 純利益金額 (円)	26.34	56.54	89.65	132.84

(会計期間)	第1四半期	第2四半期	第3四半期	第4四半期
1株当たり四半期純利益金額 (円)	26.34	30.20	33.11	43.18

2 【財務諸表等】

(1) 【財務諸表】

① 【貸借対照表】

(単位：百万円)

	前事業年度 (2019年3月31日)	当事業年度 (2020年3月31日)
資産の部		
流動資産		
現金及び預金	2,503	1,066
受取手形	※1, ※3 15,641	※1 10,332
電子記録債権	※3 10,791	10,365
売掛金	※1 39,186	※1 34,454
商品及び製品	15,740	15,203
前払金	1,030	563
その他	※1 1,405	※1 780
貸倒引当金	△77	△116
流動資産合計	86,221	72,650
固定資産		
有形固定資産		
建物	5,015	4,631
構築物	351	299
機械及び装置	1,547	1,339
車両運搬具	3	6
工具、器具及び備品	131	105
土地	6,963	7,413
建設仮勘定	—	387
有形固定資産合計	14,012	14,183
無形固定資産		
ソフトウェア	157	123
その他	7	4
無形固定資産合計	164	127
投資その他の資産		
投資有価証券	13,221	9,450
関係会社株式	2,439	2,626
関係会社出資金	216	216
関係会社長期貸付金	855	600
破産更生債権等	1	11
敷金及び保証金	586	603
長期未収入金	76	73
前払年金費用	—	150
その他	111	78
貸倒引当金	△129	△124
投資損失引当金	△3	△37
投資その他の資産合計	17,375	13,650
固定資産合計	31,552	27,961
資産合計	117,774	100,612

(単位：百万円)

	前事業年度 (2019年3月31日)	当事業年度 (2020年3月31日)
負債の部		
流動負債		
買掛金	※1 39,422	※1 31,271
電子記録債務	10,705	8,008
短期借入金	8,561	5,110
1年内返済予定の長期借入金	2,500	2,854
未払金	183	49
未払費用	※1 593	※1 626
未払法人税等	534	340
前受金	598	173
預り金	※1 1,353	※1 1,935
賞与引当金	907	819
受注損失引当金	286	—
その他	65	69
流動負債合計	65,713	51,260
固定負債		
長期借入金	10,475	10,254
長期末払金	191	195
長期預り金	75	74
繰延税金負債	2,335	1,350
退職給付引当金	58	—
資産除去債務	115	120
固定負債合計	13,253	11,995
負債合計	78,966	63,255
純資産の部		
株主資本		
資本金	1,321	1,321
資本剰余金		
資本準備金	789	789
資本剰余金合計	789	789
利益剰余金		
利益準備金	329	329
その他利益剰余金		
固定資産圧縮積立金	1,479	1,444
特別償却積立金	4	2
別途積立金	17,500	17,500
繰越利益剰余金	11,285	12,564
利益剰余金合計	30,598	31,841
自己株式	△284	△272
株主資本合計	32,425	33,679
評価・換算差額等		
その他有価証券評価差額金	6,081	3,379
繰延ヘッジ損益	△1	0
評価・換算差額等合計	6,079	3,380
新株予約権	303	296
純資産合計	38,807	37,356
負債純資産合計	117,774	100,612

②【損益計算書】

(単位：百万円)

	前事業年度 (自 2018年4月1日 至 2019年3月31日)	当事業年度 (自 2019年4月1日 至 2020年3月31日)
売上高	※2 193,900	※2 182,444
売上原価	※1, ※2 180,486	※1, ※2 169,498
売上総利益	13,413	12,946
販売費及び一般管理費	※2, ※3 10,740	※2, ※3 10,562
営業利益	2,673	2,383
営業外収益		
受取利息	※2 34	※2 26
受取配当金	※2 393	※2 814
受取賃貸料	※2 147	※2 175
貸倒引当金戻入額	60	—
仕入割引	76	51
為替差益	21	—
その他	※2 41	※2 133
営業外収益合計	776	1,202
営業外費用		
支払利息	※2 150	※2 147
売上債権売却損	33	19
賃貸費用	75	77
貸倒引当金繰入額	—	1
為替差損	—	9
その他	※2 44	※2 45
営業外費用合計	304	301
経常利益	3,146	3,285
特別利益		
固定資産売却益	※4 6	※4 1
投資有価証券売却益	27	83
関係会社株式売却益	352	—
補助金収入	3	3
その他	6	—
特別利益合計	396	88
特別損失		
固定資産除却損	※5 4	※5 19
投資有価証券評価損	54	197
投資有価証券売却損	2	—
関係会社株式評価損	19	16
投資損失引当金繰入額	3	33
その他	49	11
特別損失合計	133	279
税引前当期純利益	3,409	3,094
法人税、住民税及び事業税	1,096	744
法人税等調整額	△73	131
法人税等合計	1,023	875
当期純利益	2,386	2,218

③【株主資本等変動計算書】

前事業年度（自 2018年4月1日 至 2019年3月31日）

（単位：百万円）

	株主資本								
	資本金	資本剰余金		利益準備金	利益剰余金				利益剰余金 合計
		資本準備金	資本剰余金 合計		その他利益剰余金				
					固定資産 圧縮積立金	特別償却 積立金	別途積立金	繰越利益 剰余金	
当期首残高	1,321	789	789	329	1,516	5	17,500	9,763	29,115
当期変動額									
固定資産圧縮 積立金の取崩					△37			37	－
特別償却積立金の取崩						△1		1	－
剰余金の配当								△901	△901
当期純利益								2,386	2,386
自己株式の取得									
自己株式の処分								△1	△1
株主資本以外の 項目の当期変動額（純額）									
当期変動額合計	－	－	－	－	△37	△1	－	1,522	1,483
当期末残高	1,321	789	789	329	1,479	4	17,500	11,285	30,598

	株主資本		評価・換算差額等			新株予約権	純資産合計
	自己株式	株主資本合計	その他 有価証券 評価差額金	繰延ヘッジ損益	評価・換算 差額等合計		
当期首残高	△235	30,991	7,917	△4	7,912	245	39,149
当期変動額							
固定資産圧縮 積立金の取崩		－					－
特別償却積立金の取崩		－					－
剰余金の配当		△901					△901
当期純利益		2,386					2,386
自己株式の取得	△53	△53					△53
自己株式の処分	4	3					3
株主資本以外の 項目の当期変動額（純額）			△1,836	3	△1,832	57	△1,775
当期変動額合計	△49	1,434	△1,836	3	△1,832	57	△341
当期末残高	△284	32,425	6,081	△1	6,079	303	38,807

	株主資本								
	資本金	資本剰余金		利益剰余金					
		資本準備金	資本剰余金合計	利益準備金	その他利益剰余金				利益剰余金合計
				固定資産 圧縮積立金	特別償却 積立金	別途積立金	繰越利益 剰余金		
当期首残高	1,321	789	789	329	1,479	4	17,500	11,285	30,598
当期変動額									
固定資産圧縮 積立金の取崩					△35			35	—
特別償却積立金の取崩						△1		1	—
剰余金の配当								△965	△965
当期純利益								2,218	2,218
自己株式の取得									
自己株式の処分								△10	△10
株主資本以外の 項目の当期変動額（純額）									
当期変動額合計	—	—	—	—	△35	△1	—	1,278	1,242
当期末残高	1,321	789	789	329	1,444	2	17,500	12,564	31,841

	株主資本		評価・換算差額等			新株予約権	純資産合計
	自己株式	株主資本合計	その他 有価証券 評価差額金	繰延ヘッジ損益	評価・換算 差額等合計		
当期首残高	△284	32,425	6,081	△1	6,079	303	38,807
当期変動額							
固定資産圧縮 積立金の取崩		—					—
特別償却積立金の取崩		—					—
剰余金の配当		△965					△965
当期純利益		2,218					2,218
自己株式の取得	△55	△55					△55
自己株式の処分	67	57					57
株主資本以外の 項目の当期変動額（純額）			△2,701	2	△2,699	△7	△2,706
当期変動額合計	12	1,254	△2,701	2	△2,699	△7	△1,451
当期末残高	△272	33,679	3,379	0	3,380	296	37,356

【注記事項】

(重要な会計方針)

1. 有価証券の評価基準及び評価方法

(1) 子会社及び関連会社株式

移動平均法による原価法

(2) その他有価証券

時価のあるもの

決算日の市場価格等に基づく時価法（評価差額は全部純資産直入法により処理し、売却原価は移動平均法により算定）

時価のないもの

移動平均法による原価法

2. デリバティブ等の評価基準及び評価方法

時価法

3. たな卸資産の評価基準及び評価方法

個別法及び移動平均法による原価法（貸借対照表価額は収益性の低下に基づく簿価切下げの方法により算定）

4. 固定資産の減価償却の方法

(1) 有形固定資産

定率法

なお、主な耐用年数は以下のとおりであります。

建物及び構築物 10年～50年

機械装置 8年～17年

(2) 無形固定資産

定額法

ただし、自社利用のソフトウェアについては社内における利用可能期間（5年）に基づいております。

5. 引当金の計上基準

(1) 貸倒引当金

債権の貸倒れによる損失に備えるため、回収不能見込額を計上しております。

一般債権

貸倒実績率法

貸倒懸念債権及び破産更生債権等

財務内容評価法

(2) 賞与引当金

従業員賞与の支給に充てるための引当で、将来の支給見込額のうち、当事業年度において負担すべき額を計上しております。

(3) 退職給付引当金（前払年金費用）

従業員の退職給付に備えるため、当事業年度末における退職給付債務及び年金資産の見込額に基づき計上しております。なお、当事業年度末では、年金資産の合計額が退職給付債務から未認識数理計算上の差異を控除した金額を超過しているため、当該超過額を前払年金費用に計上しております。

①退職給付見込額の期間帰属方法

退職給付債務の算定にあたり、退職給付見込額を当事業年度末までの期間に帰属させる方法については、給付算定式基準によっております。

②数理計算上の差異の費用処理方法

当事業年度に一括費用処理しております。

(4) 投資損失引当金

関係会社への投資に対する損失に備えるため、投資先の財政状態を勘案して、必要額を計上しております。

(5) 受注損失引当金

受注契約に係る将来の損失に備えるため、当事業年度末における受注契約に係る損失見込額を計上しております。

6. ヘッジ会計の方法

(1) ヘッジ会計の方法

繰延ヘッジ処理によっております。

為替予約が付されている外貨建金銭債権債務等については、振当処理の要件を満たしておりますので、振当処理を行っております。

金利スワップ取引については、特例処理の要件を満たしておりますので、特例処理を採用しております。

(2) ヘッジ手段とヘッジ対象

ヘッジ手段……為替予約、金利スワップ

ヘッジ対象……売掛金、貸付金、買掛金、借入金

(3) ヘッジ方針

為替予約取引については、外貨建輸出入取引及び資金貸付に伴うキャッシュ・フローを確定させることを目的にデリバティブ取引を利用しております。

金利スワップ取引については、借入金の金利変動リスクを回避することを目的に行っており、ヘッジ対象の識別は個別契約毎に行っております。

(4) ヘッジの有効性評価の方法

為替予約取引については、為替予約の締結時に、リスク管理方針に従って、外貨建による同一金額で同一期日の為替予約をそれぞれ振当てているため、その後の為替相場の変動による相関関係は完全に確保されており、その判定をもって有効性の判定に代えております（決算日における有効性の評価を省略しております）。

金利スワップ取引については、金利スワップの特例処理の要件を満たしておりますので、決算日における有効性の評価を省略しております。

7. その他財務諸表作成のための基本となる重要な事項

消費税等の会計処理

税抜方式を採用しております。

(貸借対照表関係)

※1 関係会社に対する金銭債権及び金銭債務（区分表示したものを除く）

	前事業年度 (2019年3月31日)	当事業年度 (2020年3月31日)
短期金銭債権	3,224百万円	3,270百万円
長期金銭債権	855	580
短期金銭債務	1,989	2,547

2 偶発債務

保証債務

次の関係会社について、金融機関からの借入、為替予約取引による債務及びリース会社からのリース債務、並びに取引先からの仕入債務残高に対し、債務保証を行っております。

	前事業年度 (2019年3月31日)	当事業年度 (2020年3月31日)
上海佐商貿易有限公司(為替債務)	331百万円 (20百万円)	313百万円 (20百万円)
YUASA SATO(Thailand)Co.,Ltd.(リース債務)	747百万円 (214百万円)	585百万円 (175百万円)
PS Device&Material INC.(仕入債務)	17百万円 (4百万円)	7百万円 (2百万円)
広州佐商貿易有限公司(借入、仕入債務)	59百万円 (3百万円)	112百万円 (7百万円)
計	1,155百万円	1,019百万円

(注)外貨建保証債務は期末日現在の為替レートで円換算しております。

※3 事業年度末日満期手形等

事業年度末日満期手形等の会計処理については、手形交換日をもって決済処理しております。なお、前事業年度の末日が金融機関の休日であったため、次の事業年度末日満期手形等が前事業年度末残高に含まれております。

	前事業年度 (2019年3月31日)	当事業年度 (2020年3月31日)
受取手形	1,920百万円	—百万円
電子記録債権	606	—

(損益計算書関係)

※1 売上原価に含まれている受注損失引当金繰入額は次のとおりであります。

	前事業年度 (自 2018年4月1日 至 2019年3月31日)	当事業年度 (自 2019年4月1日 至 2020年3月31日)
	286百万円	△286百万円

※2 関係会社との取引高

	前事業年度 (自 2018年4月1日 至 2019年3月31日)	当事業年度 (自 2019年4月1日 至 2020年3月31日)
営業取引による取引高		
売上高	9,516百万円	9,920百万円
営業費用	5,561	5,575
営業取引以外の取引による取引高	72	463

※3 販売費に属する費用のおおよその割合は前事業年度80%、当事業年度80%、一般管理費に属する費用のおおよその割合は前事業年度20%、当事業年度20%であります。

販売費及び一般管理費のうち主要な費目及び金額は次のとおりであります。

	前事業年度 (自 2018年4月1日 至 2019年3月31日)	当事業年度 (自 2019年4月1日 至 2020年3月31日)
運賃諸掛	2,206百万円	2,177百万円
手数料及び倉庫料	1,047	1,080
給料及び手当	3,217	3,302
賞与引当金繰入額	779	712
貸倒引当金繰入額	5	33
減価償却費	132	132

※4 固定資産売却益の内容は次のとおりであります。

	前事業年度 (自 2018年4月1日 至 2019年3月31日)	当事業年度 (自 2019年4月1日 至 2020年3月31日)
機械及び装置	6百万円	1百万円

※5 固定資産除却損の内容は次のとおりであります。

	前事業年度 (自 2018年4月1日 至 2019年3月31日)	当事業年度 (自 2019年4月1日 至 2020年3月31日)
建物	0百万円	9百万円
構築物	—	0
機械及び装置	0	7
工具、器具及び備品	4	2
その他	—	0
計	4	19

(有価証券関係)

子会社株式及び関連会社株式

前事業年度 (2019年3月31日)

	貸借対照表計上額 (百万円)	時価(百万円)	差額(百万円)
関連会社株式	346	524	178
合計	346	524	178

当事業年度 (2020年3月31日)

	貸借対照表計上額 (百万円)	時価(百万円)	差額(百万円)
関連会社株式	346	422	76
合計	346	422	76

(注) 時価を把握することが極めて困難と認められる子会社株式及び関連会社株式の貸借対照表計上額

(単位：百万円)

区分	前事業年度 (2019年3月31日)	当事業年度 (2020年3月31日)
子会社株式	1,926	2,112
関連会社株式	167	167

これらについては、市場価格がなく、時価を把握することが極めて困難と認められることから、上表の「子会社株式及び関連会社株式」には含めておりません。

(税効果会計関係)

1. 繰延税金資産及び繰延税金負債の発生の主な原因別の内訳

	前事業年度 (2019年3月31日)	当事業年度 (2020年3月31日)
繰延税金資産		
賞与引当金	277百万円	250百万円
貸倒引当金	63	73
未払事業税	39	27
賞与法定福利費	37	35
たな卸資産評価損	25	23
新株予約権	92	90
減損損失	70	70
減価償却費	350	376
投資有価証券評価損	319	321
会員権評価損	10	11
退職給付引当金	17	—
その他	221	160
繰延税金資産小計	1,526	1,442
評価性引当額	△650	△671
繰延税金資産合計	876	771
繰延税金負債		
固定資産圧縮積立金	△652	△636
特別償却積立金	△1	△1
その他有価証券評価差額金	△2,547	△1,430
前払年金費用	—	△46
その他	△10	△7
繰延税金負債合計	△3,211	△2,122
繰延税金負債の純額	△2,335	△1,350

2. 法定実効税率と税効果会計適用後の法人税等の負担率との間に重要な差異があるときの、当該差異の原因となった主要な項目別の内訳

	前事業年度 (2019年3月31日)	当事業年度 (2020年3月31日)
法定実効税率	30.6%	30.6%
(調整)		
交際費等永久に損金に算入されない項目	2.3	1.7
受取配当金等永久に益金に算入されない項目	△2.4	△4.8
住民税均等割	1.1	1.2
評価性引当額による調整	0.9	0.7
欠損金控除の調整	△0.8	—
税額控除の調整	△1.5	—
その他	△0.1	△1.1
税効果会計適用後の法人税等の負担率	30.0	28.3

(重要な後発事象)

2020年6月19日開催の取締役会決議に基づくストック・オプション(新株予約権)の発行

連結財務諸表「注記事項(重要な後発事象)」に同一の内容を記載しているため、注記を省略しております。

④【附属明細表】

【有形固定資産等明細表】

区分	資産の種類	当期首残高 (百万円)	当期増加額 (百万円)	当期減少額 (百万円)	当期償却額 (百万円)	当期末残高 (百万円)	減価償却累計額 (百万円)
有形固定資産	建物	5,015	35	0	419	4,631	7,234
	構築物	351	—	0	51	299	813
	機械及び装置	1,547	116	2	322	1,339	5,183
	車両運搬具	3	6	0	4	6	28
	工具、器具及び備品	131	19	1	42	105	445
	土地	6,963	450	—	—	7,413	—
	建設仮勘定	—	838	450	—	387	—
	計	14,012	1,466	454	840	14,183	13,705
無形固定資産	ソフトウェア	157	23	—	58	123	761
	その他	7	15	17	0	4	4
	計	164	39	17	58	127	766

(注) 当期増加額の主なものは次のとおりであります。

土地	佐藤ケミグラス	450百万円
建設仮勘定	佐藤ケミグラス	334百万円

【引当金明細表】

(単位：百万円)

科目	当期首残高	当期増加額	当期減少額	当期末残高
貸倒引当金	207	63	30	241
投資損失引当金	3	33	—	37
賞与引当金	907	819	907	819
受注損失引当金	286	—	286	—

(2) 【主な資産及び負債の内容】

連結財務諸表を作成しているため、記載を省略しております。

(3) 【その他】

該当事項はありません。

第6【提出会社の株式事務の概要】

事業年度	4月1日から3月31日まで
定時株主総会	6月中
基準日	3月31日
剰余金の配当の基準日	9月30日、3月31日
1単元の株式数	100株
単元未満株式の買取り・売渡し 取扱場所 株主名簿管理人 取次所 買取・売渡手数料	<p>(特別口座) 東京都千代田区丸の内一丁目4番5号 三菱UFJ信託銀行株式会社</p> <p>(特別口座) 東京都千代田区丸の内一丁目4番5号 三菱UFJ信託銀行株式会社 証券代行部</p> <p>_____</p> <p>株式の売買の委託に係る手数料相当額として別途定める金額</p>
公告掲載方法	<p>公告の方法は電子公告とします。 ただし、やむを得ない事由により電子公告をすることができないときは、日本経済新聞に掲載いたします。 (ホームページアドレス https://www.satoshoji.co.jp/ir/index3.html)</p>
株主に対する特典	該当事項はありません。

(注) 当社定款の定めにより、単元未満株主は、会社法第189条第2項各号に掲げる権利、株主の有する株式数に応じて募集株式の割当て及び募集新株予約権の割当てを受ける権利並びに単元未満株式の売渡請求をする権利以外の権利を有していません。

第7【提出会社の参考情報】

1【提出会社の親会社等の情報】

当社は、金融商品取引法第24条の7第1項に規定する親会社等はありません。

2【その他の参考情報】

当事業年度の開始日から有価証券報告書提出日までの間に、次の書類を提出しております。

(1) 有価証券報告書及びその添付書類並びに確認書

事業年度（第96期）（自 2018年4月1日 至 2019年3月31日） 2019年6月21日関東財務局長に提出

(2) 内部統制報告書及びその添付書類

2019年6月21日関東財務局長に提出

(3) 有価証券報告書の訂正報告書及び確認書

事業年度（第96期）（自 2018年4月1日 至 2019年3月31日） 2019年7月10日関東財務局長に提出

(4) 四半期報告書及び確認書

（第97期第1四半期）（自 2019年4月1日 至 2019年6月30日） 2019年7月29日関東財務局長に提出

（第97期第2四半期）（自 2019年7月1日 至 2019年9月30日） 2019年11月7日関東財務局長に提出

（第97期第3四半期）（自 2019年10月1日 至 2019年12月31日） 2020年2月5日関東財務局長に提出

(5) 臨時報告書

2019年6月26日関東財務局長に提出

金融商品取引法第24条の5第4項及び企業内容等の開示に関する内閣府令第19条第2項第9号の2（当社第96期定時株主総会における決議事項の決議）の規定に基づく臨時報告書であります。

(6) 自己株券買付状況報告書

報告期間（自 2019年5月1日 至 2019年5月31日） 2019年6月13日関東財務局長に提出

報告期間（自 2019年6月1日 至 2019年6月30日） 2019年7月1日関東財務局長に提出

第二部【提出会社の保証会社等の情報】

該当事項はありません。

2020年7月31日

佐藤商事株式会社

取締役会 御中

有限責任 あずさ監査法人

東京事務所

指定有限責任社員
業務執行社員 公認会計士 川村 敦 印

指定有限責任社員
業務執行社員 公認会計士 井上 喬 印

<財務諸表監査>

監査意見

当監査法人は、金融商品取引法第193条の2第1項の規定に基づく監査証明を行うため、「経理の状況」に掲げられている佐藤商事株式会社の2019年4月1日から2020年3月31日までの連結会計年度の連結財務諸表、すなわち、連結貸借対照表、連結損益計算書、連結包括利益計算書、連結株主資本等変動計算書、連結キャッシュ・フロー計算書、連結財務諸表作成のための基本となる重要な事項、その他の注記及び連結附属明細表について監査を行った。

当監査法人は、上記の連結財務諸表が、我が国において一般に公正妥当と認められる企業会計の基準に準拠して、佐藤商事株式会社及び連結子会社の2020年3月31日現在の財政状態並びに同日をもって終了する連結会計年度の経営成績及びキャッシュ・フローの状況を、全ての重要な点において適正に表示しているものと認める。

監査意見の根拠

当監査法人は、我が国において一般に公正妥当と認められる監査の基準に準拠して監査を行った。監査の基準における当監査法人の責任は、「連結財務諸表監査における監査人の責任」に記載されている。当監査法人は、我が国における職業倫理に関する規定に従って、会社及び連結子会社から独立しており、また、監査人としてのその他の倫理上の責任を果たしている。当監査法人は、意見表明の基礎となる十分かつ適切な監査証拠を入手したと判断している。

連結財務諸表に対する経営者並びに監査役及び監査役会の責任

経営者の責任は、我が国において一般に公正妥当と認められる企業会計の基準に準拠して連結財務諸表を作成し適正に表示することにある。これには、不正又は誤謬による重要な虚偽表示のない連結財務諸表を作成し適正に表示するために経営者が必要と判断した内部統制を整備及び運用することが含まれる。

連結財務諸表を作成するに当たり、経営者は、継続企業の前提に基づき連結財務諸表を作成することが適切であるかどうかを評価し、我が国において一般に公正妥当と認められる企業会計の基準に基づいて継続企業に関する事項を開示する必要がある場合には当該事項を開示する責任がある。

監査役及び監査役会の責任は、財務報告プロセスの整備及び運用における取締役の職務の執行を監視することにある。

連結財務諸表監査における監査人の責任

監査人の責任は、監査人が実施した監査に基づいて、全体としての連結財務諸表に不正又は誤謬による重要な虚偽表示がないかどうかについて合理的な保証を得て、監査報告書において独立の立場から連結財務諸表に対する意見を表明することにある。虚偽表示は、不正又は誤謬により発生する可能性があり、個別に又は集計すると、連結財務諸表の利用者の意思決定に影響を与えると合理的に見込まれる場合に、重要性があると判断される。

監査人は、我が国において一般に公正妥当と認められる監査の基準に従って、監査の過程を通じて、職業的専門家としての判断を行い、職業的懐疑心を保持して以下を実施する。

- ・不正又は誤謬による重要な虚偽表示リスクを識別し、評価する。また、重要な虚偽表示リスクに対応した監査手続を立案し、実施する。監査手続の選択及び適用は監査人の判断による。さらに、意見表明の基礎となる十分かつ適切な監査証拠を入手する。
- ・連結財務諸表監査の目的は、内部統制の有効性について意見表明するためのものではないが、監査人は、リスク評価の実施に際して、状況に応じた適切な監査手続を立案するために、監査に関連する内部統制を検討する。
- ・経営者が採用した会計方針及びその適用方法の適切性、並びに経営者によって行われた会計上の見積りの合理性及び関連する注記事項の妥当性を評価する。
- ・経営者が継続企業を前提として連結財務諸表を作成することが適切であるかどうか、また、入手した監査証拠に基づき、継続企業の前提に重要な疑義を生じさせるような事象又は状況に関して重要な不確実性が認められるかどうか結論付ける。継続企業の前提に関する重要な不確実性が認められる場合は、監査報告書において連結財務諸表の注記事項に注意を喚起すること、又は重要な不確実性に関する連結財務諸表の注記事項が適切でない場合は、連結財務諸表に対して除外事項付意見を表明することが求められている。監査人の結論は、監査報告書日までに入手した監査証拠に基づいているが、将来の事象や状況により、企業は継続企業として存続できなくなる可能性がある。
- ・連結財務諸表の表示及び注記事項が、我が国において一般に公正妥当と認められる企業会計の基準に準拠しているかどうかとともに、関連する注記事項を含めた連結財務諸表の表示、構成及び内容、並びに連結財務諸表が基礎となる取引や会計事象を適正に表示しているかどうかを評価する。
- ・連結財務諸表に対する意見を表明するために、会社及び連結子会社の財務情報に関する十分かつ適切な監査証拠を入手する。監査人は、連結財務諸表の監査に関する指示、監督及び実施に関して責任がある。監査人は、単独で監査意見に対して責任を負う。

監査人は、監査役及び監査役会に対して、計画した監査の範囲とその実施時期、監査の実施過程で識別した内部統制の重要な不備を含む監査上の重要な発見事項、及び監査の基準で求められているその他の事項について報告を行う。

監査人は、監査役及び監査役会に対して、独立性についての我が国における職業倫理に関する規定を遵守したこと、並びに監査人の独立性に影響を与えると合理的に考えられる事項、及び阻害要因を除去又は軽減するためにセーフガードを講じている場合はその内容について報告を行う。

<内部統制監査>

監査意見

当監査法人は、金融商品取引法第193条の2第2項の規定に基づく監査証明を行うため、佐藤商事株式会社の2020年3月31日現在の内部統制報告書について監査を行った。

当監査法人は、佐藤商事株式会社が2020年3月31日現在の財務報告に係る内部統制は有効であると表示した上記の内部統制報告書が、我が国において一般に公正妥当と認められる財務報告に係る内部統制の評価の基準に準拠して、財務報告に係る内部統制の評価結果について、全ての重要な点において適正に表示しているものと認める。

監査意見の根拠

当監査法人は、我が国において一般に公正妥当と認められる財務報告に係る内部統制の監査の基準に準拠して内部統制監査を行った。財務報告に係る内部統制の監査の基準における当監査法人の責任は、「内部統制監査における監査人の責任」に記載されている。当監査法人は、我が国における職業倫理に関する規定に従って、会社及び連結子会社から独立しており、また、監査人としてのその他の倫理上の責任を果たしている。当監査法人は、意見表明の基礎となる十分かつ適切な監査証拠を入手したと判断している。

内部統制報告書に対する経営者並びに監査役及び監査役会の責任

経営者の責任は、財務報告に係る内部統制を整備及び運用し、我が国において一般に公正妥当と認められる財務報告に係る内部統制の評価の基準に準拠して内部統制報告書を作成し適正に表示することにある。

監査役及び監査役会の責任は、財務報告に係る内部統制の整備及び運用状況を監視、検証することにある。

なお、財務報告に係る内部統制により財務報告の虚偽の記載を完全には防止又は発見することができない可能性が

ある。

内部統制監査における監査人の責任

監査人の責任は、監査人が実施した内部統制監査に基づいて、内部統制報告書に重要な虚偽表示がないかどうかについて合理的な保証を得て、内部統制監査報告書において独立の立場から内部統制報告書に対する意見を表明することにある。

監査人は、我が国において一般に公正妥当と認められる財務報告に係る内部統制の監査の基準に従って、監査の過程を通じて、職業的専門家としての判断を行い、職業的懐疑心を保持して以下を実施する。

- ・内部統制報告書における財務報告に係る内部統制の評価結果について監査証拠を入手するための監査手続を実施する。内部統制監査の監査手続は、監査人の判断により、財務報告の信頼性に及ぼす影響の重要性に基づいて選択及び適用される。
- ・財務報告に係る内部統制の評価範囲、評価手続及び評価結果について経営者が行った記載を含め、全体としての内部統制報告書の表示を検討する。
- ・内部統制報告書における財務報告に係る内部統制の評価結果に関する十分かつ適切な監査証拠を入手する。監査人は、内部統制報告書の監査に関する指示、監督及び実施に関して責任がある。監査人は、単独で監査意見に対して責任を負う。

監査人は、監査役及び監査役会に対して、計画した内部統制監査の範囲とその実施時期、内部統制監査の実施結果、識別した内部統制の開示すべき重要な不備、その是正結果、及び内部統制の監査の基準で求められているその他の事項について報告を行う。

監査人は、監査役及び監査役会に対して、独立性についての我が国における職業倫理に関する規定を遵守したこと、並びに監査人の独立性に影響を与えると合理的に考えられる事項、及び阻害要因を除去又は軽減するためにセーフガードを講じている場合はその内容について報告を行う。

利害関係

会社及び連結子会社と当監査法人又は業務執行社員との間には、公認会計士法の規定により記載すべき利害関係はない。

以 上

-
- (注) 1. 上記は監査報告書の原本に記載された事項を電子化したものであり、その原本は当社（有価証券報告書提出会社）が別途保管しております。
2. XBR Lデータは監査の対象には含まれていません。

独立監査人の監査報告書

2020年7月31日

佐藤商事株式会社

取締役会 御中

有限責任 あずさ監査法人

東京事務所

指定有限責任社員
業務執行社員 公認会計士 川村 敦 印

指定有限責任社員
業務執行社員 公認会計士 井上 喬 印

監査意見

当監査法人は、金融商品取引法第193条の2第1項の規定に基づく監査証明を行うため、「経理の状況」に掲げられている佐藤商事株式会社の2019年4月1日から2020年3月31日までの第97期事業年度の財務諸表、すなわち、貸借対照表、損益計算書、株主資本等変動計算書、重要な会計方針、その他の注記及び附属明細表について監査を行った。

当監査法人は、上記の財務諸表が、我が国において一般に公正妥当と認められる企業会計の基準に準拠して、佐藤商事株式会社の2020年3月31日現在の財政状態及び同日をもって終了する事業年度の経営成績を、全ての重要な点において適正に表示しているものと認める。

監査意見の根拠

当監査法人は、我が国において一般に公正妥当と認められる監査の基準に準拠して監査を行った。監査の基準における当監査法人の責任は、「財務諸表監査における監査人の責任」に記載されている。当監査法人は、我が国における職業倫理に関する規定に従って、会社から独立しており、また、監査人としてのその他の倫理上の責任を果たしている。当監査法人は、意見表明の基礎となる十分かつ適切な監査証拠を入手したと判断している。

財務諸表に対する経営者並びに監査役及び監査役会の責任

経営者の責任は、我が国において一般に公正妥当と認められる企業会計の基準に準拠して財務諸表を作成し適正に表示することにある。これには、不正又は誤謬による重要な虚偽表示のない財務諸表を作成し適正に表示するために経営者が必要と判断した内部統制を整備及び運用することが含まれる。

財務諸表を作成するに当たり、経営者は、継続企業の前提に基づき財務諸表を作成することが適切であるかどうかを評価し、我が国において一般に公正妥当と認められる企業会計の基準に基づいて継続企業に関する事項を開示する必要がある場合には当該事項を開示する責任がある。

監査役及び監査役会の責任は、財務報告プロセスの整備及び運用における取締役の職務の執行を監視することにある。

財務諸表監査における監査人の責任

監査人の責任は、監査人が実施した監査に基づいて、全体としての財務諸表に不正又は誤謬による重要な虚偽表示がないかどうかについて合理的な保証を得て、監査報告書において独立の立場から財務諸表に対する意見を表明することにある。虚偽表示は、不正又は誤謬により発生する可能性があり、個別に又は集計すると、財務諸表の利用者の意思決定に影響を与えると合理的に見込まれる場合に、重要性があると判断される。

監査人は、我が国において一般に公正妥当と認められる監査の基準に従って、監査の過程を通じて、職業的専門家としての判断を行い、職業的懐疑心を保持して以下を実施する。

- ・不正又は誤謬による重要な虚偽表示リスクを識別し、評価する。また、重要な虚偽表示リスクに対応した監査手続を立案し、実施する。監査手続の選択及び適用は監査人の判断による。さらに、意見表明の基礎となる十分かつ適切な監査証拠を入手する。

- ・財務諸表監査の目的は、内部統制の有効性について意見表明するためのものではないが、監査人は、リスク評価の実施に際して、状況に応じた適切な監査手続を立案するために、監査に関連する内部統制を検討する。
- ・経営者が採用した会計方針及びその適用方法の適切性、並びに経営者によって行われた会計上の見積りの合理性及び関連する注記事項の妥当性を評価する。
- ・経営者が継続企業を前提として財務諸表を作成することが適切であるかどうか、また、入手した監査証拠に基づき、継続企業の前提に重要な疑義を生じさせるような事象又は状況に関して重要な不確実性が認められるかどうか結論付ける。継続企業の前提に関する重要な不確実性が認められる場合は、監査報告書において財務諸表の注記事項に注意を喚起すること、又は重要な不確実性に関する財務諸表の注記事項が適切でない場合は、財務諸表に対して除外事項付意見を表明することが求められている。監査人の結論は、監査報告書日までに入手した監査証拠に基づいているが、将来の事象や状況により、企業は継続企業として存続できなくなる可能性がある。
- ・財務諸表の表示及び注記事項が、我が国において一般に公正妥当と認められる企業会計の基準に準拠しているかどうかとともに、関連する注記事項を含めた財務諸表の表示、構成及び内容、並びに財務諸表が基礎となる取引や会計事象を適正に表示しているかどうかを評価する。

監査人は、監査役及び監査役会に対して、計画した監査の範囲とその実施時期、監査の実施過程で識別した内部統制の重要な不備を含む監査上の重要な発見事項、及び監査の基準で求められているその他の事項について報告を行う。

監査人は、監査役及び監査役会に対して、独立性についての我が国における職業倫理に関する規定を遵守したこと、並びに監査人の独立性に影響を与えると合理的に考えられる事項、及び阻害要因を除去又は軽減するためにセーフガードを講じている場合はその内容について報告を行う。

利害関係

会社と当監査法人又は業務執行社員との間には、公認会計士法の規定により記載すべき利害関係はない。

以 上

-
- (注) 1. 上記は監査報告書の原本に記載された事項を電子化したものであり、その原本は当社（有価証券報告書提出会社）が別途保管しております。
2. X B R L データは監査の対象には含まれていません。